

## Roți de antrenare și roți cu flanșă



## Cuprins



### GEVN/GEVA

Seria GEVN/GEVA  
 Ø roată 160 - 620 mm  
 Capacitatea portantă 250 - 3000 kg

Pagina 460, 467



### GSTN/GSTA

Seria GSTN/GSTA  
 Ø roată 75 - 500 mm  
 Capacitatea portantă 200 - 4200 kg

Pagina 461, 468



### GTHN

Seria GTHN  
 Ø roată 75 - 1000 mm  
 Capacitatea portantă 300 - 25000 kg

Pagina 462/463



### GBN/GBA

Seria GBN/GBA  
 Ø roată 100 - 1000 mm  
 Capacitatea portantă 350 - 25000 kg

Pagina 464/465, 469



### SPKVSN

Seria SPKVSN  
 Ø roată 200 - 300 mm  
 Capacitatea portantă 2500 - 7000 kg

Pagina 466



### PA

Seria PA  
 Ø roată 400 - 536 mm  
 Capacitatea portantă 250 - 1300 kg

Pagina 470



### VLEA

Seria VLEA  
 Ø roată 405 - 525 mm  
 Capacitatea portantă 950 - 1885 kg

Pagina 471

Seria: GEVN

**Roți de antrenare pentru sarcini mari cu butuc cu canal, cu bandaj din cauciuc masiv elastic, cu corpul roții din fontă**

250 - 3000 kg



<b>Duritatea bandajului</b>	65° Shore A
<b>Rezistență la temperatură</b>	-30° C - +80° C dur. scurtă până la +100° C
<b>Rezistența la rulare</b>	bun
<b>Zgomot de rulare</b>	foarte bun
<b>Protecția suprafeței pardoselii</b>	foarte bun

**Roți seria GEVN:**

**Bandaje:** din cauciuc masiv, elastic, de calitate superioară, acționare de calitate, duritatea 65° Shore A, cu bandă din oțel, confort foarte sporit la rulare, rulare silențioasă, protecție foarte mare pentru pardoseală, rezistență la fricțiune, culoare neagră. Ø roată 400 și 500 mm: din cauciuc masiv, elastic, de calitate superioară, cu rulare lină, de calitate, duritate 65° Shore A, armat cu sârmă de oțel, rezistență redusă la rulare.  
(Descrierea materialului pagina 38)

**Corpul roții:** din fontă cenușie robustă, cu orificiu pentru ax și canelură pentru butuc conform DIN 6885, vopsit, culoare gri antracit.

**Alte caracteristici:**

Rezistență chimică superioară la multe medii agresive, dar nu și la uleiuri (tabelul de la paginile 36-37). Rezistența la temperatură: de la -30° C până la +80° C, pe perioadă scurtă până la +100° C. Temperaturile ambientale de peste +60° C diminuează capacitățile portante.  
Nu necesită întreținere în condiții normale de utilizare.

**Vedere de ansamblu Serii roți pagina 56**

Roți	Ø roată (D) [mm]	Lățimea roții (T2) [mm]	Portanța la viteza de 4 km/h [kg]	Portanța la viteza de 16 km/h [kg]	Ø orificiu ax (d) [mm]	Lățimea cana- lului butucului (B) [mm]	Înălțimea cana- lului butucului (H) [mm]	Lungimeabu- tucului (T1) [mm]
GEVN 160/25H7	160	50	250	-	25 H7	8 JS9	28,3	60
GEVN 200/25H7	200	50	350	-	25 H7	8 JS9	28,3	60
GEVN 200/30H7	200	50	350	-	30 H7	8 JS9	33,3	60
GEVN 250/30H7	250	60	525	320	30 H7	8 JS9	33,3	60
GEVN 250/40H7	250	60	525	320	40 H7	12 JS9	43,3	60
GEVN 252/40H7	250	80	675	410	40 H7	12 JS9	43,3	80
GEVN 302/35H7	300	90	900	540	35 H7	10 JS9	38,3	90
GEVN 360/35H7	360	60	750	450	35 H7	10 JS9	38,3	60
GEVN 362/40H7	360	75	950	570	40 H7	12 JS9	43,3	75
GEVN 400/40H7	400	75	1000	600	40 H7	12 JS9	43,3	75
GEVN 405/50H7	405	130	1500	900	50 H7	14 JS9	53,8	130
GEVN 415/50H7	415	75	1000	600	50 H7	14 JS9	53,8	75
GEVN 425/60H7	425	150	1800	1100	60 H7	18 JS9	64,4	150
GEVN 500/40H7	500	85	1300	780	40 H7	12 JS9	43,3	90
GEVN 520/50H7	520	100	1525	920	50 H7	14 JS9	53,8	100
GEVN 610/80H7	610	150	2250	1350	80 H7	22 JS9	85,4	150
GEVN 620/80H7	620	200	3000	1800	80 H7	22 JS9	85,4	200

Alte dimensiuni la cerere

**Variante / Accesorii**



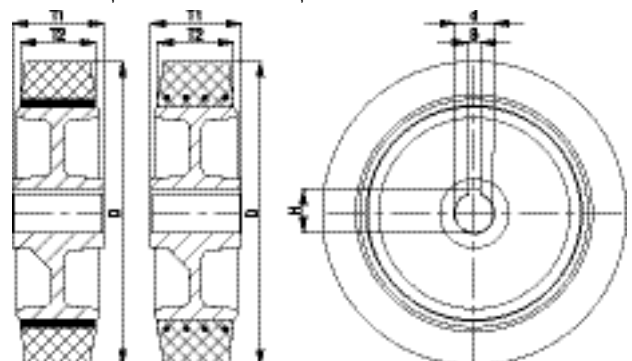
Cu bandaj montat pe inel metalic de calita- tea roții de fricțiune

Descrierea tehnică la pagina

**Adaos cod articol** -STR

Se poate livra pentru La cerere

Cu bandă de oțel Armare cu sârmă de oțel



Seria: GSTN

**Roți de antrenare pentru sarcini mari cu butuc cu canal, cu bandaj de rulare din poliuretan Blickle Softthane®, cu corpul roții din fontă**

200 - 4200 kg



<b>Duritatea bandajului</b>		75° Shore A
<b>Rezistență la temperatură</b>		-30° C - +70° C dur. scurtă până la +90° C
<b>Rezistența la rulare</b>		foarte bun
<b>Zgomot de rulare</b>		foarte bun
<b>Protecția suprafeței pardoselii</b>		foarte bun



**Roți seria GSTN:**

**Bandaj de rulare:** din elastomer poliuretanic de calitate superioară, turnat prin reacție, Blickle Softthane®, duritatea 75° Shore A, confort foarte mare la rulare datorită benzii de rulare elastice, deosebit de groase, rulare silențioasă, rezistență la rulare foarte redusă, foarte protectoare pentru pardoseală, foarte rezistentă la fricțiune, rezistență mare la tăiere și rupere, culoare verde, nu lasă urme, nu modifică culoarea în zona de contact, legătură chimică foarte bună cu corpul roții. (Descrierea materialului pagina 39)

**Corpul roții:** din fontă cenușie robustă, cu orificiu pentru ax și canelură pentru butuc conform DIN 6885, vopsit, culoare argintie.

**Alte caracteristici:**

Rezistență chimică superioară la multe medii agresive (tabelul de la paginile 36-37).

Rezistența la temperatură: de la -30° C până la +70° C, pe perioadă scurtă până la +90° C.

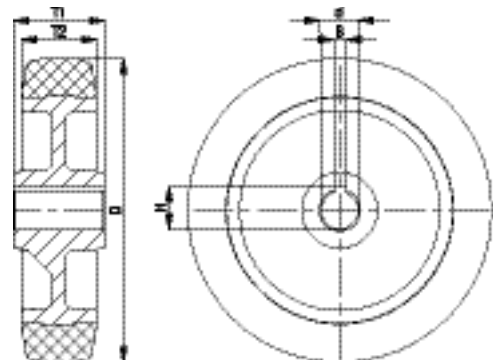
Temperaturile ambientale de peste +40° C diminuează capacitățile portante.

Nu necesită întreținere în condiții normale de utilizare.

**Vedere de ansamblu Serii roți pagina 56**

Roți	Ø roată (D) [mm]	Lățimea roții (T2) [mm]	Capacitatea portantă [kg]	Ø orificiu ax (d) [mm]	Lățimea canalului butucului (B) [mm]	Înălțimea canalului butucului (H) [mm]	Lungimea butucului (T1) [mm]
<b>GSTN 75/20H7</b>	75	40	200	20 H7	6 JS9	22,8	40
<b>GSTN 100/20H7</b>	100	40	250	20 H7	6 JS9	22,8	40
<b>GSTN 100/25H7</b>	100	40	250	25 H7	8 JS9	28,3	40
<b>GSTN 127/25H7</b>	125	50	400	25 H7	8 JS9	28,3	60
<b>GSTN 150/25H7</b>	150	50	500	25 H7	8 JS9	28,3	60
<b>GSTN 150/30H7</b>	150	50	500	30 H7	8 JS9	33,3	60
<b>GSTN 160/25H7</b>	160	50	550	25 H7	8 JS9	28,3	60
<b>GSTN 160/30H7</b>	160	50	550	30 H7	8 JS9	33,3	60
<b>GSTN 200/25H7</b>	200	50	700	25 H7	8 JS9	28,3	60
<b>GSTN 200/30H7</b>	200	50	700	30 H7	8 JS9	33,3	60
<b>GSTN 202/35H7</b>	200	80	1000	35 H7	10 JS9	38,3	80
<b>GSTN 251/30H7</b>	250	50	700	30 H7	8 JS9	33,3	60
<b>GSTN 252/40H7</b>	250	80	1100	40 H7	12 JS9	43,3	80
<b>GSTN 302/40H7</b>	300	80	1600	40 H7	12 JS9	43,3	80
<b>GSTN 304/50H7</b>	300	100	2100	50 H7	14 JS9	53,8	100
<b>GSTN 362/50H7</b>	360	75	1700	50 H7	14 JS9	53,8	75
<b>GSTN 402/50H7</b>	400	80	2100	50 H7	14 JS9	53,8	80
<b>GSTN 502/70H7</b>	500	125	4200	70 H7	20 JS9	74,9	125

Alte dimensiuni la cerere



Seria: GTHN, Ø roată 75 - 200 mm

**Roți de antrenare pentru sarcini mari cu butuc cu canal, cu bandaj de rulare din poliuretan Blickle Extrathane®, cu corpul roții din fontă**

300 - 1400 kg



<b>Duritatea bandajului</b>	92° Shore A
<b>rezistență la temperatură</b>	-30° C - +70° C dur. scurtă până la +90° C
<b>rezistența la rulare</b>	foarte bun
<b>zgomot de rulare</b>	bun
<b>protecția suprafeței pardoselii</b>	bun



**Roți seria GTHN:**

**Bandaj de rulare:** din elastomer poliuretanic de calitate superioară, turnat prin reacție, Blickle Extrathane®, duritatea 92° Shore A, rulare silențioasă, rezistență la rulare foarte redusă, foarte protectoare pentru pardoseală, foarte rezistentă la fricțiune, rezistență mare la tăiere și rupere, culoare maro, nu lasă urme, nu modifică culoarea în zona de contact, legătură chimică foarte bună cu corpul roții.

**Corpul roții:** din fontă cenușie robustă, cu orificiu pentru ax și canelură pentru butuc conform DIN 6885, vopsit, culoare argintie.

**Alte caracteristici:**

Rezistență chimică superioară la multe medii agresive (tabelul de la paginile 36-37).

Rezistență la temperatură: de la -30° C până la +70° C, pe perioadă scurtă până la +90° C.

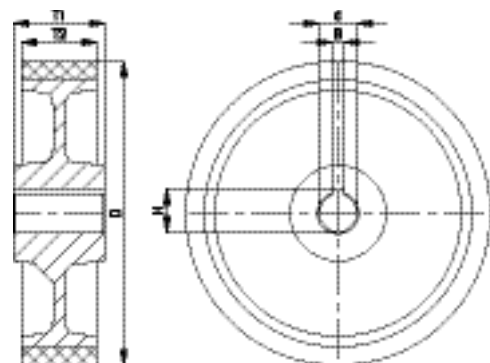
Temperaturile ambientale de peste +40° C diminuează capacitățile portante.

Nu necesită întreținere în condiții normale de utilizare.

**Vedere de ansamblu Serii roți pagina 57**

Roți	Ø roată (D) [mm]	Lățimea roții (T2) [mm]	Capacitatea portantă [kg]	Ø orificiu ax (d) [mm]	Lățimea canalului butucului (B) [mm]	Înălțimea canalului butucului (H) [mm]	Lungimea butucului (T1) [mm]
GTHN 75/20H7	75	40	300	20 H7	6 JS9	22,8	40
GTHN 100/20H7	100	40	350	20 H7	6 JS9	22,8	40
GTHN 100/25H7	100	40	350	25 H7	8 JS9	28,3	40
GTHN 125/20H7	125	40	400	20 H7	6 JS9	22,8	40
GTHN 125/25H7	125	40	400	25 H7	8 JS9	28,3	40
GTHN 127/25H7	125	50	550	25 H7	8 JS9	28,3	60
GTHN 127/30H7	125	50	550	30 H7	8 JS9	33,3	60
GTHN 140/25H7	140	50	600	25 H7	8 JS9	28,3	60
GTHN 140/30H7	140	50	600	30 H7	8 JS9	33,3	60
GTHN 150/25H7	150	50	650	25 H7	8 JS9	28,3	60
GTHN 150/30H7	150	50	650	30 H7	8 JS9	33,3	60
GTHN 150/35H7	150	50	650	35 H7	10 JS9	38,3	60
GTHN 160/25H7	160	50	700	25 H7	8 JS9	28,3	60
GTHN 160/30H7	160	50	700	30 H7	8 JS9	33,3	60
GTHN 180/25H7	180	50	800	25 H7	8 JS9	28,3	60
GTHN 180/30H7	180	50	800	30 H7	8 JS9	33,3	60
GTHN 180/35H7	180	50	800	35 H7	10 JS9	38,3	60
GTHN 200/25H7	200	50	900	25 H7	8 JS9	28,3	60
GTHN 200/30H7	200	50	900	30 H7	8 JS9	33,3	60
GTHN 200/35H7	200	50	900	35 H7	10 JS9	38,3	60
GTHN 200/40H7	200	50	900	40 H7	12 JS9	43,3	60
GTHN 202/35H7	200	80	1400	35 H7	10 JS9	38,3	80
GTHN 202/40H7	200	80	1400	40 H7	12 JS9	43,3	80
GTHN 202/50H7	200	80	1400	50 H7	14 JS9	53,8	80

Alte Ø roată vezi pe pagina următoare



Seria: GTHN, Ø roată 250 - 1000 mm

**Roți de antrenare pentru sarcini mari cu butuc cu canal, cu bandaj de rulare din poliuretan Blickle Extrathane®, cu corpul roții din fontă**

1100 - 25000 kg



<b>Duritatea bandajului</b>	92° Shore A
<b>Rezistență la temperatură</b>	-30° C - +70° C dur. scurtă până la +90° C
<b>Rezistența la rulare</b>	foarte bun
<b>Zgomot de rulare</b>	bun
<b>Protectia suprafetei pardoselii</b>	bun



**Roți seria GTHN:**

**Bandaj de rulare:** din elastomer poliuretan de calitate superioară, turnat prin reacție, Blickle Extrathane®, duritatea 92° Shore A, rulare silențioasă, rezistență la rulare foarte redusă, foarte protectoare pentru pardoseală, foarte rezistentă la fricțiune, rezistență mare la tăiere și rupere, culoare maro, nu lasă urme, nu modifică culoarea în zona de contact, legătură chimică foarte bună cu corpul roții. (Descrierea materialului pagina 39)

**Corpul roții:** din fontă cenușie robustă, cu orificiu pentru ax și canelură pentru butuc conform DIN 6885, vopsit, culoare argintie.

**Alte caracteristici:**

Rezistență chimică superioară la multe medii agresive (tabelul de la paginile 36-37).

Rezistență la temperatură: de la -30° C până la +70° C, pe perioadă scurtă până la +90° C.

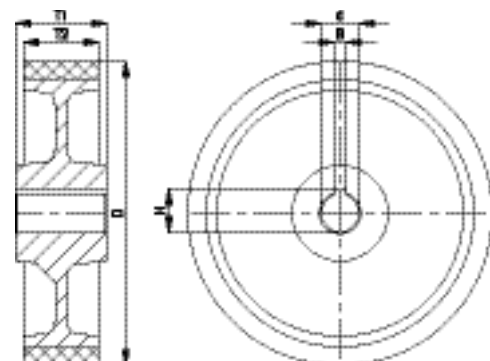
Temperaturile ambientale de peste +40° C diminuează capacitățile portante.

Nu necesită întreținere în condiții normale de utilizare.

**Vedere de ansamblu Serii roți pagina 57**

Roți	Ø roată (D) [mm]	Lățimea roții (T2) [mm]	Capacitatea portantă [kg]	Ø orificiu ax (d) [mm]	Lățimea canalului butucului (B) [mm]	Înălțimea canalului butucului (H) [mm]	Lungimea butucului (T1) [mm]
GTHN 251/30H7	250	50	1100	30 H7	8 JS9	33,3	60
GTHN 251/40H7	250	50	1100	40 H7	12 JS9	43,3	60
GTHN 252/40H7	250	80	1600	40 H7	12 JS9	43,3	80
GTHN 252/50H7	250	80	1600	50 H7	14 JS9	53,8	80
GTHN 253/40H7	250	100	2200	40 H7	12 JS9	43,3	100
GTHN 253/50H7	250	100	2200	50 H7	14 JS9	53,8	100
GTHN 300/40H7	300	60	1500	40 H7	12 JS9	43,3	60
GTHN 300/50H7	300	60	1500	50 H7	14 JS9	53,8	60
GTHN 302/40H7	300	80	2100	40 H7	12 JS9	43,3	80
GTHN 302/50H7	300	80	2100	50 H7	14 JS9	53,8	80
GTHN 304/40H7	300	100	2700	40 H7	12 JS9	43,3	100
GTHN 304/50H7	300	100	2700	50 H7	14 JS9	53,8	100
GTHN 304/60H7	300	100	2700	60 H7	18 JS9	64,4	100
GTHN 362/40H7	360	75	2200	40 H7	12 JS9	43,3	75
GTHN 362/50H7	360	75	2200	50 H7	14 JS9	53,8	75
GTHN 362/60H7	360	75	2200	60 H7	18 JS9	64,4	75
GTHN 402/50H7	400	80	2800	50 H7	14 JS9	53,8	80
GTHN 402/60H7	400	80	2800	60 H7	18 JS9	64,4	80
GTHN 404/60H7	400	100	3400	60 H7	18 JS9	64,4	100
GTHN 404/70H7	400	100	3400	70 H7	20 JS9	74,9	100
GTHN 406/70H7	400	125	4500	70 H7	20 JS9	74,9	125
GTHN 406/80H7	400	125	4500	80 H7	22 JS9	85,4	125
GTHN 500/80H7	500	100	4500	80 H7	22 JS9	85,4	100
GTHN 504/100H7	500	150	6700	100 H7	28 JS9	106,4	150
GTHN 506/120H7	500	200	9000	120 H7	32 JS9	127,4	200
GTHN 602/120H7	600	150	8000	120 H7	32 JS9	127,4	150
GTHN 604/120H7	600	200	10000	120 H7	32 JS9	127,4	200
GTHN 750/150H7	750	200	12500	150 H7	36 JS9	158,4	200
GTHN 1000/250H7	1000	300	25000	250 H7	56 JS9	262,4	300

Alte dimensiuni la cerere





Seria: GBN, Ø roată 100 - 250 mm

**Roți de antrenare pentru sarcini mari cu butuc cu canal, cu bandaj de rulare din poliuretan Blickle Besthane®, cu corpul roții din fontă**

350 - 2200 kg



<b>Duritatea bandajului</b>	92° Shore A
<b>Rezistență la temperatură</b>	-30° C - +70° C dur. scurtă până la +90° C
<b>Rezistența la rulare</b>	excepțional
<b>Zgomot de rulare</b>	bun
<b>Protecția suprafeței pardoselii</b>	bun



**Roți seria GBN:**

**Bandaj de rulare:** din elastomer poliuretan de calitate superioară, turnat prin reacție, Blickle Besthane®, duritatea 92° Shore A, rulare silențioasă, rezistență la rulare foarte redusă, **solicitare dinamică superioară**, protector pentru pardoseală, foarte rezistent la fricțiune, rezistență mare la tăiere și rupere, culoare maro, nu lasă urme, nu modifică culoarea în zona de contact, legătură chimică foarte bună cu corpul roții.

(Descrierea materialului pagina 39)

**Corpul roții:** din fontă cenușie robustă, cu orificiu pentru ax și canelură pentru butuc conform DIN 6885, vopsit, culoare argintie.

**Alte caracteristici:**

Rezistență chimică superioară la multe medii agresive (tabelul de la paginile 36-37).

Rezistența la temperatură: de la -30° C până la +70° C, pe perioadă scurtă până la +90° C.

Temperaturile ambientale de peste +40° C diminuează capacitățile portante.

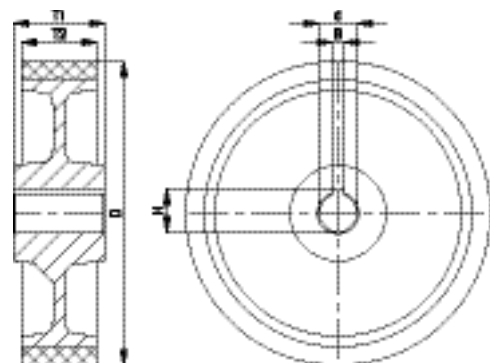
Nu necesită întreținere în condiții normale de utilizare.

**Vedere de ansamblu Serii roți pagina 57**

Roți	Ø roată (D) [mm]	Lățimea roții (T2) [mm]	Portanța la viteza de 4 km/h [kg]	Portanța la viteza de 10 km/h * [kg]	Portanța la viteza de 16 km/h * [kg]	Ø orificiu ax (d) [mm]	Lățimea canalului butucului (B) [mm]	Înălțimea canalului butucului (H) [mm]	Lungimea butucului (T1) [mm]
GBN 100/20H7	100	40	350	200	-	20 H7	6 JS9	22,8	40
GBN 100/25H7	100	40	350	200	-	25 H7	8 JS9	28,3	40
GBN 101/25H7	100	50	450	300	-	25 H7	8 JS9	28,3	60
GBN 127/25H7	125	50	550	350	-	25 H7	8 JS9	28,3	60
GBN 127/30H7	125	50	550	350	-	30 H7	8 JS9	33,3	60
GBN 150/25H7	150	50	650	425	-	25 H7	8 JS9	28,3	60
GBN 150/30H7	150	50	650	425	-	30 H7	8 JS9	33,3	60
GBN 150/35H7	150	50	650	425	-	35 H7	10 JS9	38,3	60
GBN 160/25H7	160	50	700	450	-	25 H7	8 JS9	28,3	60
GBN 160/30H7	160	50	700	450	-	30 H7	8 JS9	33,3	60
GBN 200/25H7	200	50	900	600	350	25 H7	8 JS9	28,3	60
GBN 200/30H7	200	50	900	600	350	30 H7	8 JS9	33,3	60
GBN 200/35H7	200	50	900	600	350	35 H7	10 JS9	38,3	60
GBN 200/40H7	200	50	900	600	350	40 H7	12 JS9	43,3	60
GBN 202/35H7	200	80	1400	900	500	35 H7	10 JS9	38,3	80
GBN 202/40H7	200	80	1400	900	500	40 H7	12 JS9	43,3	80
GBN 202/50H7	200	80	1400	900	500	50 H7	14 JS9	53,8	80
GBN 252/40H7	250	80	1600	1200	650	40 H7	12 JS9	43,3	80
GBN 252/50H7	250	80	1600	1200	650	50 H7	14 JS9	53,8	80
GBN 253/40H7	250	100	2200	1500	800	40 H7	12 JS9	43,3	100
GBN 253/50H7	250	100	2200	1500	800	50 H7	14 JS9	53,8	100

\* Capacități portante considerabil mai mari posibile pentru utilizări fără obstacole.

Alte Ø roată vezi pe pagina următoare



Seria: GBN, Ø roată 300 - 1000 mm

**Roți de antrenare pentru sarcini mari cu butuc cu canal, cu bandaj de rulare din poliuretan Blickle Besthane®, cu corpul roții din fontă**

2100 - 25000 kg



<b>Duritatea bandajului</b>	92° Shore A
<b>Rezistență la temperatură</b>	-30° C - +70° C dur. scurtă până la +90° C
<b>Rezistența la rulare</b>	excepțional
<b>Zgomot de rulare</b>	bun
<b>Protecția suprafeței pardoselii</b>	bun



**Roți seria GBN:**

**Bandaj de rulare:** din elastomer poliuretan de calitate superioară, turnat prin reacție, Blickle Besthane®, duritatea 92° Shore A, rulare silențioasă, rezistență la rulare foarte redusă, **solicitare dinamică superioară**, protector pentru pardoseală, foarte rezistent la fricțiune, rezistență mare la tăiere și rupere, culoare maro, nu lasă urme, nu modifică culoarea în zona de contact, legătură chimică foarte bună cu corpul roții.

(Descrierea materialului pagina 39)

**Corpul roții:** din fontă cenușie robustă, cu orificiu pentru ax și canelură pentru butuc conform DIN 6885, vopsit, culoare argintie.

**Alte caracteristici:**

Rezistență chimică superioară la multe medii agresive (tabelul de la paginile 36-37).

Rezistența la temperatură: de la -30° C până la +70° C, pe perioadă scurtă până la +90° C.

Temperaturile ambientale de peste +40° C diminuează capacitățile portante.

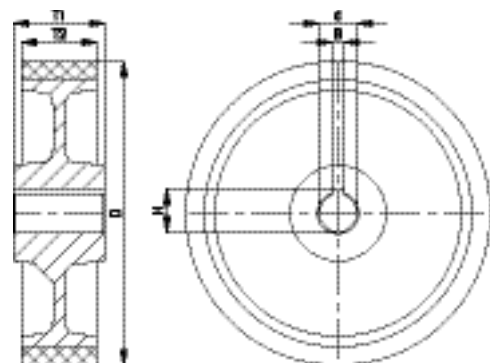
Nu necesită întreținere în condiții normale de utilizare.

**Vedere de ansamblu Serii roți pagina 57**

Roți	Ø roată (D) [mm]	Lățimea roții (T2) [mm]	Portanța la viteza de 4 km/h [kg]	Portanța la viteza de 10 km/h * [kg]	Portanța la viteza de 16 km/h * [kg]	Ø orificiu ax (d) [mm]	Lățimea cana-lului butucului (B) [mm]	Înălțimea cana-lului butucului (H) [mm]	Lungimea butucului (T1) [mm]
<b>GBN 302/40H7</b>	300	80	2100	1400	750	40 H7	12 JS9	43,3	80
<b>GBN 302/50H7</b>	300	80	2100	1400	750	50 H7	14 JS9	53,8	80
<b>GBN 304/40H7</b>	300	100	2700	1800	1000	40 H7	12 JS9	43,3	100
<b>GBN 304/50H7</b>	300	100	2700	1800	1000	50 H7	14 JS9	53,8	100
<b>GBN 304/60H7</b>	300	100	2700	1800	1000	60 H7	18 JS9	64,4	100
<b>GBN 362/40H7</b>	360	75	2200	1500	800	40 H7	12 JS9	43,3	75
<b>GBN 362/50H7</b>	360	75	2200	1500	800	50 H7	14 JS9	53,8	75
<b>GBN 362/60H7</b>	360	75	2200	1500	800	60 H7	18 JS9	64,4	75
<b>GBN 363/70H7</b>	360	100	3200	2200	1200	70 H7	20 JS9	74,9	100
<b>GBN 404/60H7</b>	400	100	3400	2500	1300	60 H7	18 JS9	64,4	100
<b>GBN 404/70H7</b>	400	100	3400	2500	1300	70 H7	20 JS9	74,9	100
<b>GBN 406/70H7</b>	400	125	4500	3000	1600	70 H7	20 JS9	74,9	125
<b>GBN 406/80H7</b>	400	125	4500	3000	1600	80 H7	22 JS9	85,4	125
<b>GBN 408/80H7</b>	400	150	5100	3700	2000	80 H7	22 JS9	85,4	150
<b>GBN 500/80H7</b>	500	100	4500	3000	1600	80 H7	22 JS9	85,4	100
<b>GBN 504/100H7</b>	500	150	6700	4500	2500	100 H7	28 JS9	106,4	150
<b>GBN 506/120H7</b>	500	200	9000	6200	3300	120 H7	32 JS9	127,4	200
<b>GBN 602/120H7</b>	600	150	8000	5500	3000	120 H7	32 JS9	127,4	150
<b>GBN 604/120H7</b>	600	200	10000	7000	3700	120 H7	32 JS9	127,4	200
<b>GBN 750/150H7</b>	750	200	12500	8700	4500	150 H7	36 JS9	158,4	200
<b>GBN 1000/250H7</b>	1000	300	25000	17000	9000	250 H7	56 JS9	262,4	300

\* Capacități portante considerabil mai mari posibile pentru utilizări fără obstacole.

**Alte dimensiuni la cerere**





Seria: SPKVSN

## Roți de antrenare cu flanșă profilată, cu canal de butuc, din oțel masiv

2500 - 7000 kg



<b>Duritatea bandajului</b>	190 - 230 HB
<b>Rezistență la temperatură</b>	-30° C - +300° C
<b>Rezistența la rulare</b>	excepțional
<b>Zgomot de rulare</b>	suficient
<b>Protecția suprafeței pardoselii</b>	suficient

### Roți, seria SPKVSN:

Din oțel îmbunătățit, strunjit, cu suprafață ușor lubrifiată, suprafața de rulare în pantă ascendentă de 3° față de ax, orificiul axului și butucul cu canal conform DIN 6885, rezistență la rulare extrem de redusă, rezistență extremă la uzură, capacitate portantă statică și dinamică deosebit de mare. (Descrierea materialului pagina 40)

### Alte caracteristici:

Pentru rezistența chimică vezi descrierea materialului de la pagina 40.

Rezistența la temperatură: -30° C până la +300° C, reducerea capacității portante cu 50 % la +300° C. Capacitățile portante indicate în tabel se referă la următoarea alocare a roților cu flanșă profilată la profilurile de șine în conformitate cu standardul DIN 536 (standardul șinelor pentru macarale):

SPKVSN 200: A 45

SPKVSN 250: A 55

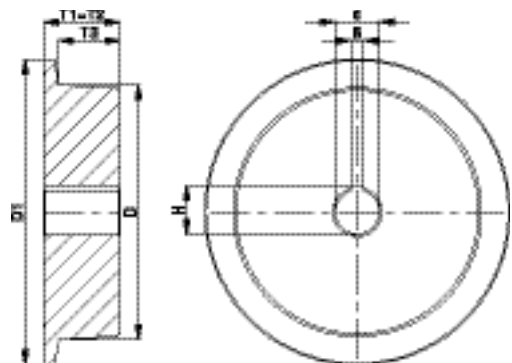
SPKVSN 300: A 65.

Nu necesită întreținere în condiții normale de utilizare.

**Vedere de ansamblu Serii roți pagina 57**

Roți	Diam. roată fără flanșă (D) [mm]	Diam. roată inclusiv flanșă (D1) [mm]	Lățimea roții (T2) [mm]	Latimea de rulare (T3) [mm]	Capacitatea portantă [kg]	Ø orificiu ax (d) [mm]	Lățimea canalului butucului (B) [mm]	Înălțimea canalului butucului (H) [mm]	Lungimea butucului (T1) [mm]
<b>SPKVSN 200/40H7</b>	200	240	60	48	2500	40 H7	12 JS9	43,3	60
<b>SPKVSN 250/50H7</b>	250	290	75	60	4000	50 H7	14 JS9	53,8	75
<b>SPKVSN 300/60H7</b>	300	345	90	72	7000	60 H7	18 JS9	64,4	90

### Alte dimensiuni la cerere



Seria: GEVA

## Roți cu flanșă pentru sarcini mari cu cauciuc masiv elastic, cu corpul roții din fontă

525 - 3000 kg



<b>Duritatea bandajului</b>		65° Shore A
<b>Rezistență la temperatură</b>		-30° C - +80° C dur. scurtă până la +100° C
<b>Rezistența la rulare</b>		foarte bun
<b>Zgomot de rulare</b>		foarte bun
<b>Protecția suprafeței pardoselii</b>		foarte bun

### Roți seria GEVA:

**Bandaje:** din cauciuc masiv elastic, de calitate superioară, cu rulare ușoară, duritatea 65° Shore A, armate cu sârmă din oțel, confort foarte mare la rulare, rulare silențioasă, rezistență redusă la rulare, foarte protectoare pentru pardoseală, culoare neagră. (Descrierea materialului pagina 38)

**Corpul roții:** din fontă cenușie, nervura centrală cu orificiu în mijloc și alezaje. Alezajele pot fi prevăzute cu adâncituri pentru roți. Vopsit, culoarea gri antracit.

### Alte caracteristici:

Rezistență chimică superioară la multe medii agresive, dar nu și la uleiuri (tabelul de la paginile 36-37). Rezistență la temperatură: de la -30° C până la +80° C, pe perioadă scurtă până la +100° C. Temperaturile ambientale de peste +60° C diminuează capacitățile portante.

Nu necesită întreținere în condiții normale de utilizare.

**Vedere de ansamblu Serii roți pagina 57**

Roți	Ø roată (D) [mm]	Lățimea roții (T2) [mm]	Portanța la viteza de 4 km/h [kg]	Portanța la viteza de 16 km/h [kg]	Numar gauri suruburi de prindere	Ø alezaj (d2) [mm]	Ø orificiu central (d) [mm]	Ø cerc al cen- trelor găurilor (d1) [mm]
GEVA 250/4	250	60	525	320	4	16,5	60	100
GEVA 252/4	250	80	675	410	4	16,5	60	100
GEVA 300/4	300	75	750	450	4	16,5	60	100
GEVA 300/5	300	75	750	450	5	16,5	67	112
GEVA 302/4	300	90	900	540	4	16,5	60	100
GEVA 302/5	300	90	900	540	5	16,5	67	112
GEVA 360/4	360	60	750	450	4	16,5	60	100
GEVA 360/5	360	60	750	450	5	16,5	67	112
GEVA 400/4	400	65	900	540	4	16,5	60	100
GEVA 400/5-67	400	65	900	540	5	16,5	67	112
GEVA 400/5-82	400	65	900	540	5	16,5	82	130
GEVA 402/4	400	75	1000	600	4	16,5	60	100
GEVA 402/5-67	400	75	1000	600	5	16,5	67	112
GEVA 402/5-82	400	75	1000	600	5	16,5	82	130
GEVA 405/5	405	130	1500	900	5	18,5	110	145
GEVA 405/6	405	130	1500	900	6	21,5	160	205
GEVA 415/6	415	90	1150	690	6	21,5	160	205
GEVA 500/6	500	85	1300	780	6	21,5	160	205
GEVA 520/6	520	100	1525	920	6	21,5	160	205
GEVA 620/6	620	200	3000	1800	6	21,5	160	205

Alte dimensiuni la cerere

### Variante / Accesorii



Cu bandaj montat  
pe inel metalic cu  
acționare de calitate

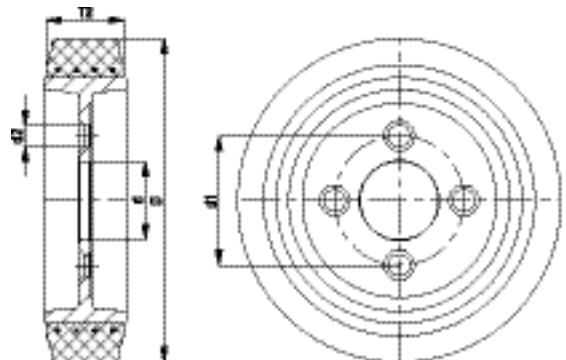
Descrierea tehnică la pagina

Adaos cod articol

-STA

Se poate livra pentru

La cerere



Seria: GSTA

**Roți cu flanșă pentru sarcini mari,  
cu bandaj de rulare din poliuretan Blickle Softhane®,  
cu corpul roții din fontă**

700 - 2500 kg



<b>Duritatea bandajului</b>	75° Shore A
<b>Rezistență la temperatură</b>	-30° C - +70° C dur. scurtă până la +90° C
<b>Rezistența la rulare</b>	foarte bun
<b>Zgomot de rulare</b>	foarte bun
<b>Protecția suprafeței pardoselii</b>	foarte bun



**Roți seria GSTA:**

**Bandaj de rulare:** din elastomer poliuretanic de calitate superioară, turnat prin reacție, Blickle Softhane®, duritatea 75° Shore A, confort foarte mare la rulare datorită benzii de rulare elastice, deosebit de groase, rulare silențioasă, rezistență la rulare foarte redusă, foarte protectoare pentru pardoseală, foarte rezistentă la fricțiune, rezistență mare la tăiere și rupere, culoare verde, nu lasă urme, nu modifică culoarea în zona de contact, legătură chimică foarte bună cu corpul roții. (Descrierea materialului pagina 39)

**Corpul roții:** din fontă cenușie, nervura centrală cu orificiu în mijloc și alezaje. Alezajele pot fi prevăzute cu adâncituri pentru roți. Vopsit, culoare argintie.

**Alte caracteristici:**

Rezistență chimică superioară la multe medii agresive (tabelul de la paginile 36-37).

Rezistența la temperatură: de la -30° C până la +70° C, pe perioadă scurtă până la +90° C.

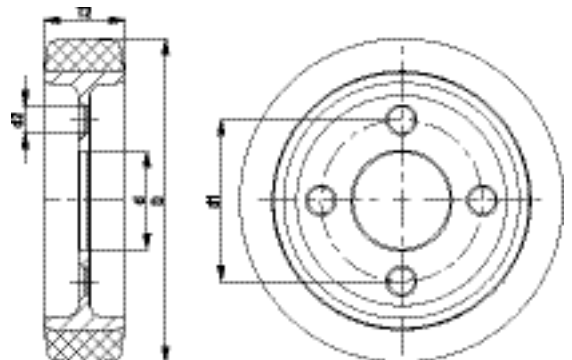
Temperaturile ambientale de peste +40° C diminuează capacitățile portante.

Nu necesită întreținere în condiții normale de utilizare.

**Vedere de ansamblu Serii roți pagina 58**

Roți	Ø roată (D) [mm]	Lățimea roții (T2) [mm]	Capacitatea portantă [kg]	Numar gauri suruburi de prindere	Ø alezaj (d2) [mm]	Ø orificiu central (d) [mm]	Ø cerc al centrelor găurilor (d1) [mm]
<b>GSTA 200/4</b>	200	50	700	4	16,5	60	100
<b>GSTA 250/4</b>	250	60	800	4	16,5	60	100
<b>GSTA 252/4</b>	250	80	1100	4	16,5	60	100
<b>GSTA 302/5</b>	300	80	1600	5	16,5	67	112
<b>GSTA 404/6</b>	400	100	2500	6	21,5	160	205

**Alte dimensiuni la cerere**



Seria: GBA

## Roți cu flanșă pentru sarcini mari, cu bandaj de rulare din poliuretan Blickle Besthane®, cu corpul roții din fontă

900 - 3400 kg



<b>Duritatea bandajului</b>	92° Shore A
<b>Rezistență la temperatură</b>	-30° C - +70° C dur. scurtă până la +90° C
<b>Rezistența la rulare</b>	excepțional
<b>Zgomot de rulare</b>	bun
<b>Protecția suprafeței pardoselii</b>	bun



### Roți seria GBA:

**Bandaj de rulare:** din elastomer poliuretanic de calitate superioară, turnat prin reacție, Blickle Besthane®, duritatea 92° Shore A, rulare silențioasă, rezistență la rulare foarte redusă, **solicitare dinamică superioară**, protector pentru pardoseală, foarte rezistent la fricțiune, rezistență mare la tăiere și rupere, culoare maro, nu lasă urme, nu modifică culoarea în zona de contact, legătură chimică foarte bună cu corpul roții.

(Descrierea materialului pagina 39)

**Corpul roții:** din fontă cenușie, nervura centrală cu orificiu în mijloc și alezaje. Alezajele pot fi prevăzute cu adâncituri pentru roți. Vopsit, culoare argintie.

### Alte caracteristici:

Rezistență chimică superioară la multe medii agresive (tabelul de la paginile 36-37).

Rezistența la temperatură: de la -30° C până la +70° C, pe perioadă scurtă până la +90° C.

Temperaturile ambientale de peste +40° C diminuează capacitățile portante.

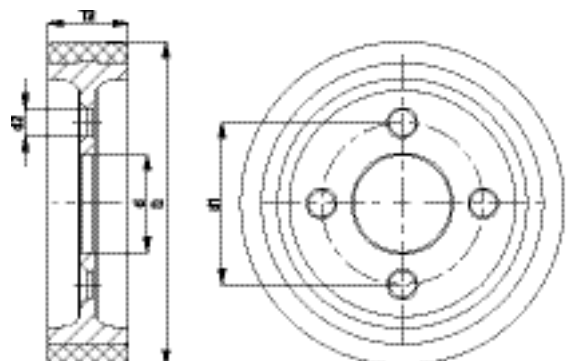
Nu necesită întreținere în condiții normale de utilizare.

**Vedere de ansamblu Serii roți pagina 58**

Roți	Ø roată (D) [mm]	Lățimea roții (T2) [mm]	Portanța la viteza de 4 km/h [kg]	Portanța la viteza de 10 km/h * [kg]	Portanța la viteza de 16 km/h * [kg]	Numar gauri suruburi de prindere	Ø alezaj (d2) [mm]	Ø orificiu central (d) [mm]	Ø cerc al centrelor găurilor (d1) [mm]
<b>GBA 200/4</b>	200	50	900	600	350	4	16,5	60	100
<b>GBA 250/4</b>	250	60	1300	900	500	4	16,5	60	100
<b>GBA 252/5</b>	250	80	1600	1200	650	5	16,5	67	112
<b>GBA 302/5</b>	300	90	2100	1400	750	5	16,5	67	112
<b>GBA 404/6</b>	400	100	3400	2500	1300	6	21,5	160	205

\* Capacități portante considerabil mai mari posibile pentru utilizări fără obstacole.

### Alte dimensiuni la cerere



Seria: PA

## Roți cu flanșă, cu anvelopă pneumatică, cu jantă din tablă de oțel

250 - 1300 kg



Ø roată 400 - 415 mm  
Jantă cu baza adâncită

Ø roată 420 - 536 mm  
Jantă cu baza plată

### Alte caracteristici:

Rezistență chimică superioară la multe medii agresive, dar nu și la uleiuri (tabelul de la paginile 36-37). Rezistența la temperatură: de la -30° C până la +50° C. Dimensiunile roților, respectiv ale anvelopelor sunt valabile pentru anvelope noi, fără sarcină, iar la utilizare, lățimea și diametrul se pot modifica în anumite limite.

**Vedere de ansamblu Serii roți pagina 58**

La o capacitate portantă redusă sunt admise viteze de până la max. 25 km/h.

<b>Duritatea bandajului</b>	60° Shore A
<b>Rezistență la temperatură</b>	-30° C - +50° C
<b>Rezistența la rulare</b>	bun
<b>Zgomot de rulare</b>	excepțional
<b>Protecția suprafeței pardoselii</b>	excepțional

### Roți seria PA:

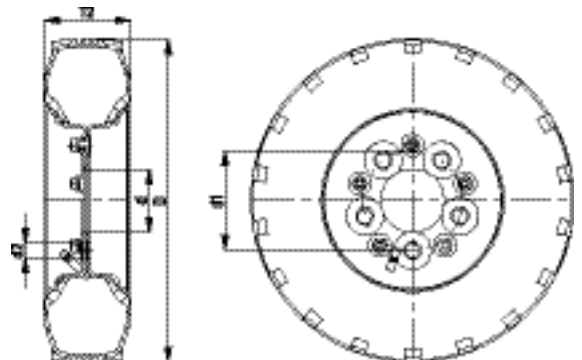
**Bandaje:** bandaj pneumatică cu profil cu caneluri sau zig-zag, cu 2 până la 10 pliuri, cu cameră, cel mai mare confort la rulare, protecție extremă pentru pardoseală, culoare neagră, hidrocarburi aromatice policiclice HAP conform Directivei UE 2005/69/CE. (Descrierea materialului pagina 38)

**Jante:** din tablă de oțel ambuțisată, asamblare demontabilă sau nedemontabilă prin sudare, cu nervură centrală cu orificiu în mijloc și alezaje. Alezajele pot fi prevăzute cu adâncituri pentru roți. Vopsite, culoarea argintie. De la Ø roată 420 mm: galvanizate, pasivizate în albastru, fără Cr 6.

Roți	Ø roată (D) [mm]	Lățimea roții (T2) [mm]	Dimensiunile roții	Numar de pliuri	Portanța la viteză de 4 km/h [kg]	Portanța la viteză de 25 km/h [kg]	Presiunea în bandaj [bar/psi]	Numar gauri suruburi de prindere	Ø alezaj (d2) [mm]	Ø orificiu central (d) [mm]	Ø cerc al centrelor găurilor (d1) [mm]	Tip profil *
PA 402/4	400	100	4.00-8	2	250	100	2,0/30	4	14,5	60	100	B07
PA 412/4	400	100	4.00-8	4	350	160	3,5/50	4	14,5	60	100	B07
PA 420/4	415	115	4.00-8	4	525	300	3,5/50	4	14,5	60	100	R02
PA 430/5	420	115	4.00-8	6	650	500	7,0/101	5	16,5	82	130	B08
PA 432/5	420	115	4.00-8	8	750	600	7,0/101	5	16,5	82	130	B08
PA 464/5	460	145	5.00-8	8	1140	770	7,0/101	5	16,5	82	130	B08
PA 536/5	536	165	6.00-9	10	1300	1050	7,0/101	5	16,5	110	145	B08

\* R = profil cu caneluri, B = profil zig-zag, vezi figura de la pagina 198

Alte dimensiuni de racordare la cerere



Seria: VLEA

## Roți cu flanșă pentru sarcini mari, cu bandaj din cauciuc masiv super-elastic, cu jantă din tablă de oțel

950 - 1885 kg



<b>Duritatea bandajului</b>		70° Shore A
<b>Rezistență la temperatură</b>		-30° C - +80° C dur. scurtă până la +100° C
<b>Rezistența la rulare</b>		bun
<b>Zgomot de rulare</b>		foarte bun
<b>Protecția suprafeței pardoselii</b>		foarte bun

### Roți seria VLEA:

**Bandaje:** din cauciuc masiv superelastic, bandaj cu 3 componente, piciorul bandajului i dur, armat cu sârmă de oțel, strat tip pernă intermediară, foarte elastic și bandaj de rulare rezistent la fricțiune, confort foarte mare la rulare, protecție foarte mare pentru pardoseală, culoare neagră.  
(Descrierea materialului pagina 38)

**Jante:** din tablă de oțel groasă, ambutisată, asamblare demontabilă sau nedemontabilă prin sudare, cu nervură centrală cu orificiu în mijloc și alezaje. Alezajele pot fi prevăzute cu adâncituri pentru roți. Galvanizare, pasivizare în albastru, fără Cr 6.

### Alte caracteristici:

Rezistență chimică superioară la multe medii agresive, dar nu și la uleiuri (tabelul de la paginile 36-37).  
Rezistența la temperatură: de la -30° C până la +80° C, pe perioadă scurtă până la +100° C.  
Temperaturile ambientale de peste +60° C diminuează capacitățile portante.

O alternativă la bandajele pneumatice - avantaje: protecție la pană, nu necesită întreținere în condiții obișnuite de utilizare, stabilitate bună, comportament precis la întoarcere.

**Vedere de ansamblu Serii roți pagina 58**

La o capacitate portantă redusă sunt admise viteze de până la max. 25 km/h.

Roți	Ø roată * (D) [mm]	Lățimea roții * (T2) [mm]	Dimensiunile roții	Dimensiunea jantei	Portanța la viteza de 6 km/h [kg]	Portanța la viteza de 25 km/h [kg]	Numar gauri suruburi de prindere	Ø alezaj (d2) [mm]	Ø orificiu central (d) [mm]	Ø cerc al centrelor găurilor (d1) [mm]
VLEA 410/5	405	105	4.00-8	3.00D-8	950	730	5	16,5	82	130
VLEA 460/5	455	120	5.00-8	3.00D-8	1415	1090	5	16,5	82	130
VLEA 530/5	525	140	6.00-9	4.00E-9	1885	1450	5	16,5	110	145

\* Dimensiunile roții, anvelopelor sunt valabile pentru bandaje noi, fără sarcină, iar la utilizare, aceste dimensiuni se pot modifica în anumite limite.

**Alte dimensiuni de racordare la cerere**

### Variante / Accesorii



	Cu bandaj care nu lasă urme	Model antistatic, bandaj din cauciuc negru	Roată de antrenare cu canal butuc
Descrierea tehnică la pagina		36, 38	
Adaos cod articol	-SN	-AS	Seria VLEN
Se poate livra pentru	La cerere	La cerere	La cerere

