

**Roți și role pentru transpaleți,
stivuitoare și alte vehicule de transport uzinal**



Cuprins



HTH/RK-HTH

Seria HTH/RK-HTH
 Ø roată 60 - 90 mm
 Capacitatea portantă 180 - 900 kg

Pagina 438-440



HB/RK-HB

Seria HB/RK-HB
 Ø roată 80 - 85 mm
 Capacitatea portantă 440 - 760 kg

Pagina 441



HTHW

Seria HTHW
 Ø roată 82 - 85 mm
 Capacitatea portantă 440 - 840 kg

Pagina 442/443



HPO

Seria HPO
 Ø roată 80 - 85 mm
 Capacitatea portantă 420 - 1100 kg

Pagina 444



ALEV/ALST/ALTH/PO

Seria ALEV/ALST/ALTH/PO
 Ø roată 180 - 200 mm
 Capacitatea portantă 550 - 800 kg

Pagina 445



ALTH/GTH/VSTH

Seria ALTH/GTH/VSTH
 Ø roată 100 - 180 mm
 Capacitatea portantă 350 - 1100 kg

Pagina 446



GB

Seria GB
 Ø roată 100 - 180 mm
 Capacitatea portantă 400 - 1100 kg

Pagina 447



RTH/RB/REV

Seria RTH/RB/REV
 Ø roată 200 - 343 mm

Pagina 448-457

Seria: HTH, dimensiuni 60x35 - 82x65 mm

Role de transpaletă cu bandaj de rulare din poliuretan Blickle Extrathane®, cu corpul roții din oțel

180 - 680 kg



Duritatea bandajului		92° Shore A
Rezistență la temperatură		-25° C - +70° C dur. scurtă până la +90° C
Rezistența la rulare		foarte bun
Zgomot de rulare		bun
Protecția suprafeței pardoselii		bun

Role de transpaletă, seria HTH:

Bandaj de rulare: din elastomer poliuretanic de calitate superioară, turnat prin reacție, Blickle Extrathane®, duritatea 92° Shore A, rulare silențioasă, rezistență la rulare redusă, protectoare pentru pardoseală, foarte rezistentă la fricțiune, rezistență mare la tăiere și rupere, culoare maro, nu lasă urme, nu modifică culoarea în zona de contact, legătură chimică foarte bună cu corpul roții. (Descrierea materialului pagina 39)

Corpul roții: din oțel, respectiv fontă cenușie.

Tipuri de rulmenți:

• Rulment cu bile: doi rulmenți cu bile presajați, lubrifiați cu unsoare de folosință îndelungată.

• Corpul roții fără rulment cu bile (cu locaș pentru rulmentul cu bile)

Alte caracteristici:

Rezistență chimică superioară la multe medii agresive (tabelul de la paginile 36-37).

Rezistența la temperatură: de la -25° C până la +70° C, pe perioadă scurtă până la +90° C.

Temperaturile ambientale de peste +40° C diminuează capacitățile portante. Nu necesită întreținere în condiții normale de utilizare.

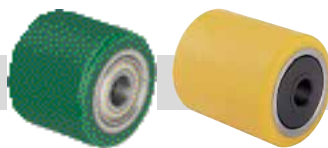
Vedere de ansamblu Serii roți pagina 54

Role de transpaletă cu rulmenți cu bile	Ø roată (D) [mm]	Lățimea roții (T2) [mm]	Ø orificiu ax (d) [mm]	Lungimea de fixare (T5) [mm]	Rulment cu bile	Role de transpaletă fără rulment cu bile	Ø suportul rulmentului (S) [mm]	Adâncimea suportului rulmentului (t) [mm]	Capacitatea portantă [kg]
HTH 60x35/15-35K	60	35	15	35	6002 ZZ	RK-HTH 060x035/32x09-35-Z	32	9	180
HTH 60x60/10-56K	60	60	10	56	6200 ZZ	RK-HTH 060x060/30x11-60-Z	30	11	320
HTH 75x40/20-40K	75	40	20	40	6204 ZZ	RK-HTH 075x040/47x14-40-Z	47	14	270
HTH 75x62/20-62K	75	62	20	62	6204 ZZ	RK-HTH 075x062/47x14-62-Z	47	14	410
HTH 75x75/20-75K	75	75	20	75	6204 ZZ	RK-HTH 075x075/47x14-75-Z	47	14	500
HTH 75x95/20-95K	75	95	20	95	6204 ZZ	RK-HTH 075x095/47x14-95-Z	47	14	640
HTH 80x30/12-27K	80	30	12	27	6201 ZZ	RK-HTH 080x030/32x12-30-Z	32	12	210
HTH 80x40/20-40K	80	40	20	40	6204 ZZ	RK-HTH 080x040/47x14-40-Z	47	14	280
HTH 80x54/20-54K	80	54	20	54	6204 ZZ	RK-HTH 080x054/47x14-54-Z	47	14	380
HTH 80x54/20-60K	80	54	20	60	6204 ZZV				380
HTH 80x56/20-56K	80	56	20	56	6204 ZZ	RK-HTH 080x056/47x14-56-Z	47	14	400
HTH 80x60/20-66K	80	60	20	66	6204 ZZV	RK-HTH 080x060/47x12-60-Z	47	12	420
HTH 80x62/20-54K	80	62	20	54	6204 ZZ	RK-HTH 080x062/47x18-62-Z	47	18	440
HTH 80x70/20-70K	80	70	20	70	6204 ZZ	RK-HTH 080x070/47x14-70-Z	47	14	500
HTH 80x74/20-68K	80	74	20	68	6004 ZZ	RK-HTH 080x074/42x14-72-Z *	42	14	530
HTH 80x80/20-80K	80	80	20	80	6204 ZZ	RK-HTH 080x080/47x14-80-Z	47	14	570
HTH 80x95/20-89K	80	95	20	89	6004 ZZ	RK-HTH 080x095/42x14-93-Z *	42	14	680
HTH 82x28/12-26K	82	28	12	26	6201 ZZ	RK-HTH 082x028/32x11-28-Z	32	11	200
HTH 82x34/12-32K	82	34	12	32	6201 ZZ	RK-HTH 082x034/32x11-34-Z	32	11	250
HTH 82x50/20-52K	82	50	20	52	6204 ZZ	RK-HTH 082x050/47x13-50-Z	47	13	360
HTH 82x60/20-56K	82	60	20	56	6204 ZZ	RK-HTH 082x060/47x16-60-Z	47	16	440
HTH 82x60/20-60K	82	60	20	60	6204 ZZ	RK-HTH 082x060/47x14-60-Z	47	14	440
HTH 82x60/25-60K	82	60	25	60	6005 ZZ				440
HTH 82x60/25-52K	82	60	25	52	6205 ZZ	RK-HTH 082x060/52x19-60-Z	52	19	440
HTH 82x62/20-64K	82	62	20	64	6204 ZZ	RK-HTH 082x062/47x13-62-Z	47	13	450
HTH 82x65/20-65K	82	65	20	65	6204 ZZ	RK-HTH 082x065/47x14-65-Z	47	14	470
HTH 82x65/20-71K	82	65	20	71	6204 ZZV				470

* Butuc reasezat la loc

Alte dimensiuni vezi la pagina următoare

Variante / Accesorii



Cu bandaj de rulare din poliuretană Blickle Softhane® ** Model cu protecție la apă pulverizată și la stropirea cu jet de apă

Descrierea tehnică la pagina

55

Cod articol

Seria HST

Seria HTHW

Se poate livra pentru

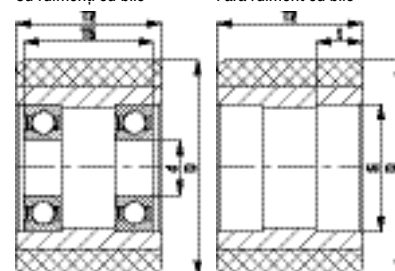
La cerere

Vezi pagina 442-443

** Duritate 75° Shore A

Cu rulmenți cu bile

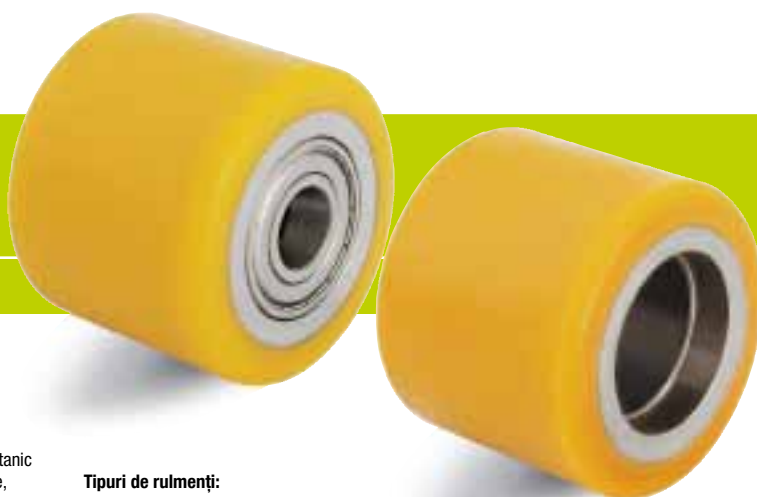
Fără rulment cu bile



Seria: HTH, dimensiuni 82x70 - 85x75 mm

Role de transpaletă cu bandaj de rulare din poliuretan Blickle Extrathane®, cu corpul roții din oțel

370 - 850 kg



Duritatea bandajului	92° Shore A
Rezistență la temperatură	-25° C - +70° C dur. scurtă până la +90° C
Rezistența la rulare	foarte bun
Zgomot de rulare	bun
Protecția suprafeței pardoselii	bun

Role de transpaletă, seria HTH:

Bandaj de rulare: din elastomer poliuretanic de calitate superioară, turnat prin reacție, Blickle Extrathane®, duritatea 92° Shore A, rulare silențioasă, rezistență la rulare redusă, protectoare pentru pardoseală, foarte rezistentă la fricțiune, rezistență mare la tăiere și rupere, culoare maro, nu lasă urme, nu modifică culoarea în zona de contact, legătură chimică foarte bună cu corpul roții. (Descrierea materialului pagina 39)

Corpul roții: din oțel, respectiv fontă cenușie.

Tipuri de rulmenți:

- Rulment cu bile: doi rulmenți cu bile presăți, lubrifiați cu unsoare de folosință îndelungată.

- Corpul roții fără rulment cu bile (cu locaș pentru rulmentul cu bile)

Alte caracteristici:

Rezistență chimică superioară la multe medii agresive (tabelul de la paginile 36-37).

Rezistența la temperatură: de la -25° C până la +70° C, pe perioadă scurtă până la +90° C.

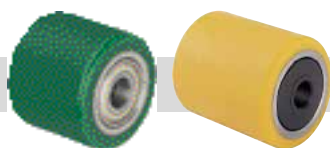
Temperaturile ambientale de peste +40° C diminuează capacitățile portante. Nu necesită întreținere în condiții normale de utilizare.

Vedere de ansamblu Serii roți pagina 54

Role de transpaletă cu rulmenți cu bile	Ø roată (D) [mm]	Lățimea roții (T2) [mm]	Ø orificiu ax (d) [mm]	Lungimea de fixare (T5) [mm]	Rulment cu bile	Role de transpaletă fără rulment cu bile	Ø suportul rulmentului (S) [mm]	Adâncimea suportului rulmentului (t) [mm]	Capacitatea portantă [kg]
HTH 82x70/20-62K	82	70	20	62	6204 ZZ	RK-HTH 082x070/47x18-70-Z	47	18	510
HTH 82x70/20-70K	82	70	20	70	6204 ZZ	RK-HTH 082x070/47x14-70-Z	47	14	510
HTH 82x70/20-72K	82	70	20	72	6204 ZZV				510
HTH 82x70/20-76K	82	70	20	76	6204 ZZV	RK-HTH 082x070/47x12-70-Z	47	12	510
HTH 82x72/20-72K	82	72	20	72	6204 ZZ	RK-HTH 082x072/47x14-72-Z	47	14	530
HTH 82x72/20-74K	82	72	20	74	6204 ZZV				530
HTH 82x72/20-78K	82	72	20	78	6204 ZZV				530
HTH 82x80/20-80K	82	80	20	80	6204 ZZ	RK-HTH 082x080/47x14-80-Z	47	14	580
HTH 82x82/20-86K	82	82	20	86	6204 ZZV	RK-HTH 082x082/47x13-82-Z	47	13	600
HTH 82x89/20-82K	82	89	20	82	6204 ZZ	RK-HTH 082x089/47x18-89-Z	47	17,5	650
HTH 82x90/20-90K	82	90	20	90	6204 ZZ	RK-HTH 082x090/47x14-90-Z	47	14	660
HTH 82x90/20-96K	82	90	20	96	6204 ZZV				660
HTH 82x98/20-98K	82	98	20	98	6204 ZZ	RK-HTH 082x098/47x14-98-Z	47	14	720
HTH 82x100/20-96K	82	100	20	96	6204 ZZ	RK-HTH 082x100/47x16-100-Z	47	16	730
HTH 82x100/20-100K	82	100	20	100	6204 ZZ	RK-HTH 082x100/47x14-100-Z	47	14	730
HTH 82x100/20-104K	82	100	20	104	6204 ZZV				730
HTH 83x83/25-83K	83	83	25	83	6205 ZZ	RK-HTH 083x083/52x15-83-Z	52	15	620
HTH 83x115/30-114K	83	115	30	114	6206 ZZ	RK-HTH 083x115/62x17-115-Z	62	16,5	850
HTH 84x74/17-78K	84	74	17	78	BT 22053	RK-HTH 084x074/42x23-74-Z	42	23	550
HTH 85x50/20-50K	85	50	20	50	6204 ZZ	RK-HTH 085x050/47x14-50-Z	47	14	370
HTH 85x50/25-50K	85	50	25	50	6005 ZZ				370
HTH 85x60/17-60K	85	60	17	60	6303 ZZ	RK-HTH 085x060/47x14-60-Z	47	14	450
HTH 85x60/20-60K	85	60	20	60	6204 ZZ				450
HTH 85x60/20-65K	85	60	20	65	6204 ZZ				450
HTH 85x65/20-65K	85	65	20	65	6204 ZZ	RK-HTH 085x065/47x14-65-Z	47	14	490
HTH 85x70/17-70K	85	70	17	70	6303 ZZ	RK-HTH 085x070/47x14-70-Z	47	14	530
HTH 85x70/20-70K	85	70	20	70	6204 ZZ				530
HTH 85x70/20-75K	85	70	20	75	6204 ZZV				530
HTH 85x75/17-75K	85	75	17	75	6303 ZZ	RK-HTH 085x075/47x14-75-Z	47	14	570
HTH 85x75/20-75K	85	75	20	75	6204 ZZ				570
HTH 85x75/25-75K	85	75	25	75	6005 ZZ				570

Alte dimensiuni vezi la pagina următoare

Variante / Accesorii



Cu bandaj de rulare din poliuretan Blickle Softhane®* Model cu protecție la apă pulverizată și la stropirea cu jet de apă

Descrierea tehnică la pagina

55

Cod articol

Seria HST

Seria HTHW

Se poate livra pentru

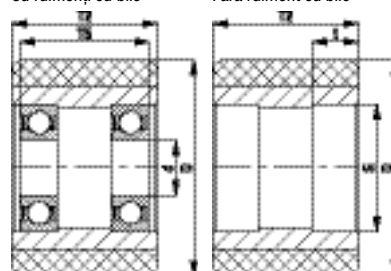
La cerere

Vezi pagina 442-443

* Duritate 75° Shore A

Cu rulmenți cu bile

Fără rulment cu bile



Seria: HTH, dimensiuni 85x75 - 90x50 mm

Role de transpaletă cu bandaj de rulare din poliuretan Blickle Extrathane®, cu corpul roții din oțel

340 - 900 kg



Duritatea bandajului		92° Shore A
Rezistență la temperatură		-25° C - +70° C dur. scurtă până la +90° C
Rezistența la rulare		foarte bun
Zgomot de rulare		bun
Protecția suprafeței pardoselii		bun

Role de transpaletă, seria HTH:

Bandaj de rulare: din elastomer poliuretanic de calitate superioară, turnat prin reacție, Blickle Extrathane®, duritatea 92° Shore A, rulare silențioasă, rezistență la rulare redusă, protectoare pentru pardoseală, foarte rezistentă la fricțiune, rezistență mare la tăiere și rupere, culoare maro, nu lasă urme, nu modifică culoarea în zona de contact, legătură chimică foarte bună cu corpul roții. (Descrierea materialului pagina 39)

Corpul roții: din oțel, respectiv fontă cenușie.

Tipuri de rulmenți:

- Rulment cu bile: doi rulmenți cu bile presăți, lubrifiați cu unsoare de folosință îndelungată.
- Corpul roții fără rulment cu bile (cu locaș pentru rulmentul cu bile)

Alte caracteristici:

Rezistență chimică superioară la multe medii agresive (tabelul de la paginile 36-37).
Rezistența la temperatură: de la -25° C până la +70° C, pe perioadă scurtă până la +90° C.

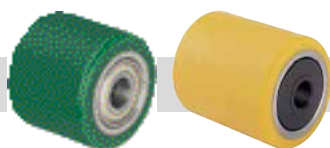
Temperaturile ambientale de peste +40° C diminuează capacitățile portante. Nu necesită întreținere în condiții normale de utilizare.

Vedere de ansamblu Serii roți pagina 54

Role de transpaletă cu rulmenți cu bile	Ø roată (D) [mm]	Lățimea roții (T2) [mm]	Ø orificiu ax (d) [mm]	Lungimea de fixare (T5) [mm]	Rulment cu bile	Role de transpaletă fără rulment cu bile	Ø suportul rulmentului (S) [mm]	Adâncimea suportului rulmentului (t) [mm]	Capacitatea portantă [kg]
HTH 85x75/20-77K	85	75	20	77	6204 ZZV	RK-HTH 085x075/47x15-75-Z	47	15	570
HTH 85x75/20-79K	85	75	20	79	6204 ZZV				570
HTH 85x78/20-78K	85	78	20	78	6204 ZZ	RK-HTH 085x078/47x14-78-Z	47	14	590
HTH 85x80/17-82K	85	80	17	82	6303 ZZ	RK-HTH 085x080/47x14-80-Z	47	14	610
HTH 85x80/20-80K	85	80	20	80	6204 ZZ				610
HTH 85x80/20-85K	85	80	20	85	6204 ZZV				610
HTH 85x80/25-80K	85	80	25	80	6005 ZZ				610
HTH 85x80/25-85K	85	80	25	85	6005 ZV				610
HTH 85x80/25-74K	85	80	25	74	6205 ZZ	RK-HTH 085x080/52x18-80-Z	52	18	610
HTH 85x85/20-85K	85	85	20	85	6204 ZZ	RK-HTH 085x085/47x14-85-Z	47	14	650
HTH 85x85/25-85K	85	85	25	85	6005 ZZ				650
HTH 85x87/17-89K	85	87	17	89	6303 ZZ	RK-HTH 085x087/47x14-87-Z	47	14	660
HTH 85x90/17-90K	85	90	17	90	6303 ZZ	RK-HTH 085x090/47x14-90-Z	47	14	680
HTH 85x90/20-90K	85	90	20	90	6204 ZZ				680
HTH 85x95/20-95K	85	95	20	95	6204 ZZ	RK-HTH 085x095/47x14-95-Z	47	14	720
HTH 85x95/20-100K	85	95	20	100	6204 ZZV				720
HTH 85x100/17-100K	85	100	17	100	6303 ZZ	RK-HTH 085x100/47x14-100-Z	47	14	760
HTH 85x100/20-100K	85	100	20	100	6204 ZZ				760
HTH 85x100/20-102K	85	100	20	102	6204 ZZV				760
HTH 85x100/25-100K	85	100	25	100	6005 ZZ				760
HTH 85x100/20-104K	85	100	20	104	6204 ZZV	RK-HTH 085x100/47x15-100-Z	47	15	760
HTH 85x100/25-104K	85	100	25	104	6005 ZV				760
HTH 85x105/25-110K	85	105	25	110	6005 ZV	RK-HTH 085x105/47x13-105-Z	47	12,5	800
HTH 85x110/25-110K	85	110	25	110	6005 ZZ	RK-HTH 085x110/47x14-110-Z	47	14	840
HTH 85x110/25-114K	85	110	25	114	6005 ZV				840
HTH 85x120/25-124K	85	120	25	124	6005 ZV	RK-HTH 085x120/47x14-120-Z	47	14	900
HTH 90x42/20-40K	90	42	20	40	6204 ZZ	RK-HTH 090x042/47x15-42-Z	47	15	340
HTH 90x50/20-48K	90	50	20	48	6204 ZZ	RK-HTH 090x050/47x15-50-Z	47	15	400

Alte dimensiuni la cerere

Variante / Accesorii



Cu bandaj de rulare din poliuretan Blickle Softhane® * Model cu protecție la apă pulverizată și la stropirea cu jet de apă

Descrierea tehnică la pagina

55

Cod articol

Seria HST

Seria HTHW

Se poate livra pentru

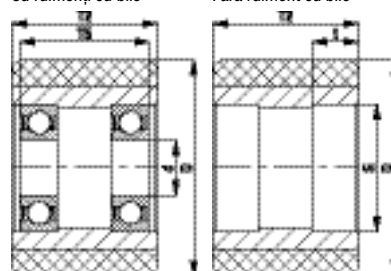
La cerere

Vezi pagina 442-443

* Duritate 75° Shore A

Cu rulmenți cu bile

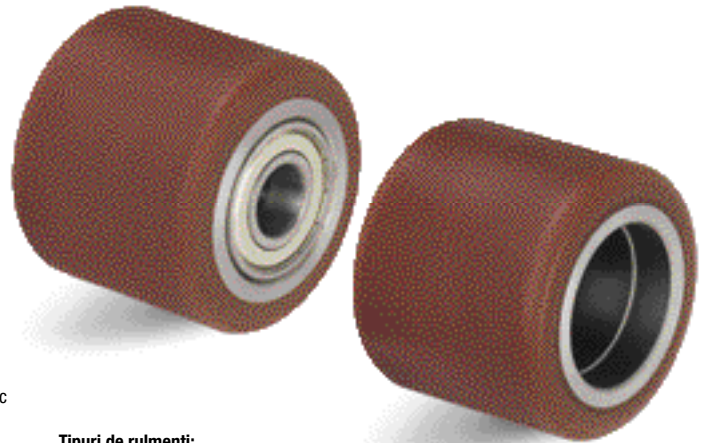
Fără rulment cu bile



Seria: HB

Role de transpaletă cu bandaj de rulare din poliuretan Blickle Besthane®, cu corpul roții din oțel

440 - 760 kg



Duritatea bandajului	92° Shore A
Rezistență la temperatură	-25° C - +70° C dur. scurtă până la +90° C
Rezistența la rulare	exceptional
Zgomot de rulare	bun
Protecția suprafeței pardoselii	bun

Role de transpaletă, seria HB:

Bandaj de rulare: din elastomer poliuretanic de calitate superioară, turnat prin reacție, Blickle Besthane®, duritatea 92° Shore A, rulare silențioasă, rezistență la rulare foarte redusă, **solicitare dinamică superioară**, protectoare pentru pardoseală, foarte rezistentă la fricțiune, rezistență mare la tăiere și rupere, culoare maro, nu lasă urme, nu modifică culoarea în zona de contact, legătură chimică foarte bună cu corpul roții. (Descrierea materialului pagina 39)

Corpul roții: din oțel, respectiv fontă cenușie.

Tipuri de rulmenți:

- Rulment cu bile: doi rulmenți cu bile presăți, lubrifiați cu unsoare de folosință îndelungată.
- Corpul roții fără rulment cu bile (cu locaș pentru rulmentul cu bile)

Alte caracteristici:

Rezistență chimică superioară la multe medii agresive (tabelul de la paginile 36-37).
Rezistența la temperatură: de la -25° C până la +70° C, pe perioadă scurtă până la +90° C.

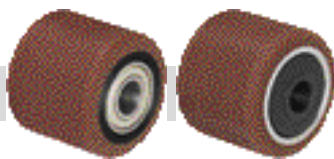
Temperaturile ambientale de peste +40° C diminuează capacitățile portante. Nu necesită întreținere în condiții normale de utilizare.

Vedere de ansamblu Serii roți pagina 55

Role de transpaletă cu rulmenți cu bile	Ø roată (D) [mm]	Lățimea roții (T2) [mm]	Ø orificiu ax (d) [mm]	Lungimea de fixare (T5) [mm]	Rulment cu bile	Role de transpaletă fără rulment cu bile	Ø suportul rulmentului (S) [mm]	Adâncimea suportului rulmentului (t) [mm]	Capacitatea portantă [kg]
HB 80x70/20-70K	80	70	20	70	6204 ZZ	RK-HB 080x070/47x14-70-Z	47	14	500
HB 82x60/20-60K	82	60	20	60	6204 ZZ	RK-HB 082x060/47x14-60-Z	47	14	440
HB 82x60/25-60K	82	60	25	60	6005 ZZ				440
HB 82x65/20-65K	82	65	20	65	6204 ZZ	RK-HB 082x065/47x14-65-Z	47	14	470
HB 82x65/20-71K	82	65	20	71	6204 ZZV				470
HB 82x70/20-70K	82	70	20	70	6204 ZZ	RK-HB 082x070/47x14-70-Z	47	14	510
HB 82x70/20-72K	82	70	20	72	6204 ZZ				510
HB 82x100/20-100K	82	100	20	100	6204 ZZ	RK-HB 082x100/47x14-100-Z	47	14	730
HB 82x100/20-104K	82	100	20	104	6204 ZZV				730
HB 85x60/17-60K	85	60	17	60	6303 ZZ	RK-HB 085x060/47x14-60-Z	47	14	450
HB 85x60/20-60K	85	60	20	60	6204 ZZ				450
HB 85x60/20-65K	85	60	20	65	6204 ZZV				450
HB 85x70/17-70K	85	70	17	70	6303 ZZ	RK-HB 085x070/47x14-70-Z	47	14	530
HB 85x70/20-70K	85	70	20	70	6204 ZZ				530
HB 85x70/20-75K	85	70	20	75	6204 ZZV				530
HB 85x75/17-75K	85	75	17	75	6303 ZZ	RK-HB 085x075/47x14-75-Z	47	14	570
HB 85x75/20-75K	85	75	20	75	6204 ZZ				570
HB 85x75/25-75K	85	75	25	75	6005 ZZ				570
HB 85x80/17-82K	85	80	17	82	6303 ZZ	RK-HB 085x080/47x14-80-Z	47	14	610
HB 85x80/20-80K	85	80	20	80	6204 ZZ				610
HB 85x80/20-85K	85	80	20	85	6204 ZZV				610
HB 85x80/25-80K	85	80	25	80	6005 ZZ				610
HB 85x80/25-85K	85	80	25	85	6005 ZV				610
HB 85x90/17-90K	85	90	17	90	6303 ZZ	RK-HB 085x090/47x14-90-Z	47	14	680
HB 85x90/20-90K	85	90	20	90	6204 ZZ				680
HB 85x100/17-100K	85	100	17	100	6303 ZZ	RK-HB 085x100/47x14-100-Z	47	14	760
HB 85x100/20-100K	85	100	20	100	6204 ZZ				760
HB 85x100/20-102K	85	100	20	102	6204 ZZV				760
HB 85x100/25-100K	85	100	25	100	6005 ZZ				760

Alte dimensiuni la cerere

Variante / Accesorii



Stabilitate la procesele de hidroliză, cu corpul roții din poliamidă	Model cu protecție la apă pulverizată și la stropirea cu jet de apă
--	---

Descrierea tehnică la pagina

Cod articol

Seria HPOB

Seria HBW

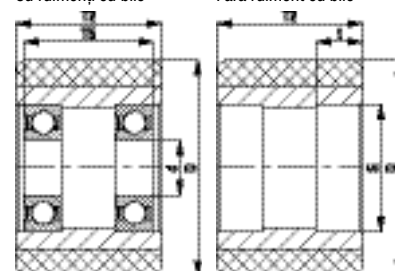
Se poate livra pentru

La cerere

La cerere

Cu rulmenți cu bile

Fără rulment cu bile



Seria: HTHW, dimensiuni 82x60 - 85x80 mm

Role de transpaletă, bandaj de rulare din poliuretan Blickle Extrathane®, corpul roții din oțel, protejate contra pulverizării și stropirii cu apă

440 - 800 kg



Duritatea bandajului	92° Shore A
Rezistență la temperatură	-25° C - +70° C dur. scurtă până la +90° C
Rezistența la rulare	foarte bun
Zgomot de rulare	bun
Protecția suprafeței pardoselii	bun



Role de transpaletă, seria HTHW:

Bandaj de rulare: din elastomer poliuretanic de calitate superioară, turnat prin reacție, Blickle Extrathane®, duritatea 92° Shore A, rulare silențioasă, rezistență la rulare foarte redusă, foarte protectoare pentru pardoseală, foarte rezistentă la fricțiune, rezistență mare la tăiere și rupere, culoare maro, nu lasă urme, nu modifică culoarea în zona de contact, legătură chimică foarte bună cu corpul roții.

(Descrierea materialului pagina 39)

Corpul roții: din oțel, respectiv fontă cenușie.

Tipul rulmentului:

• Rulment cu bile: doi rulmenți cu bile presaiți, cu etanșare suplimentară, lubrifiați cu unsoare de folosință îndelungată.

Alte caracteristici:

Combinarea dintre etanșarea fantei și garnitura șlefuită asigură o protecție optimă a rulmentului cu bile împotriva apei pulverizate, stropirii cu apă și impurităților.

Rezistență chimică superioară la multe medii agresive (tabelul de la paginile 36-37).

Rezistența la temperatură: de la -25° C până la +70° C, pe perioadă scurtă până la +90° C.

Temperaturile ambientale de peste +40° C diminuează capacitatea portante.

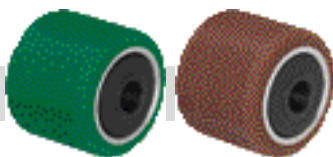
Nu necesită întreținere în condiții normale de utilizare.

Vedere de ansamblu Serii roți pagina 55

Role de transpaletă	Ø roată (D) [mm]	Lățimea roții (T2) [mm]	Capacitatea portantă [kg]	Tipul rulmentului	Ø orificiu ax (d) [mm]	Lungimea de fixare (T5) [mm]
HTHW 82x60/12-64K	82	60	440	cu bile	12	64
HTHW 82x60/20-64K	82	60	440	cu bile	20	64
HTHW 82x70/20-74K	82	70	510	cu bile	20	74
HTHW 82x82/20-86K	82	82	600	cu bile	20	86
HTHW 82x100/20-104K	82	100	730	cu bile	20	104
HTHW 82x110/25-115K	82	110	800	cu bile	25	115
HTHW 85x60/12-65K	85	60	450	cu bile	12	65
HTHW 85x60/17-65K	85	60	450	cu bile	17	65
HTHW 85x60/20-65K	85	60	450	cu bile	20	65
HTHW 85x60/25-65K	85	60	450	cu bile	25	65
HTHW 85x65/12-70K	85	65	490	cu bile	12	70
HTHW 85x65/17-70K	85	65	490	cu bile	17	70
HTHW 85x65/20-70K	85	65	490	cu bile	20	70
HTHW 85x65/25-70K	85	65	490	cu bile	25	70
HTHW 85x70/12-75K	85	70	530	cu bile	12	75
HTHW 85x70/17-75K	85	70	530	cu bile	17	75
HTHW 85x70/20-75K	85	70	530	cu bile	20	75
HTHW 85x70/25-75K	85	70	530	cu bile	25	75
HTHW 85x75/12-80K	85	75	570	cu bile	12	80
HTHW 85x75/17-80K	85	75	570	cu bile	17	80
HTHW 85x75/20-80K	85	75	570	cu bile	20	80
HTHW 85x75/25-80K	85	75	570	cu bile	25	80
HTHW 85x80/12-85K	85	80	610	cu bile	12	85
HTHW 85x80/17-82K	85	80	610	cu bile	17	82
HTHW 85x80/17-85K	85	80	610	cu bile	17	85
HTHW 85x80/20-85K	85	80	610	cu bile	20	85
HTHW 85x80/25-85K	85	80	610	cu bile	25	85

Alte dimensiuni vezi la pagina următoare

Variante / Accesorii



Cu bandaj de rulare din poliuretan Blickle Softthane® *	Cu bandaj de rulare din poliuretan Blickle Besthane®
---	--

Descrierea tehnică la pagina

Cod articol

Seria HSTW

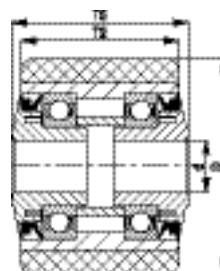
Seria HBW

Se poate livra pentru

La cerere

La cerere

* Duritate 75° Shore A



Seria: HTHW, dimensiuni 85x85 - 85x110 mm

Role de transpaletă, bandaj de rulare din poliuretan Blickle Extrathane®, corpul roții din oțel, protejate contra pulverizării și stropirii cu apă

650 - 840 kg



Duritatea bandajului		92° Shore A
Rezistență la temperatură		-25° C - +70° C dur. scurtă până la +90° C
Rezistența la rulare		foarte bun
Zgomot de rulare		bun
Protecția suprafeței pardoselii		bun



Role de transpaletă, seria HTHW:

Bandaj de rulare: din elastomer poliuretanic de calitate superioară, turnat prin reacție, Blickle Extrathane®, duritatea 92° Shore A, rulare silențioasă, rezistență la rulare foarte redusă, foarte protectoare pentru pardoseală, foarte rezistentă la fricțiune, rezistență mare la tăiere și rupere, culoare maro, nu lasă urme, nu modifică culoarea în zona de contact, legătură chimică foarte bună cu corpul roții.

(Descrierea materialului pagina 39)

Corpul roții: din oțel, respectiv fontă cenușie.

Tipul rulmentului:

• Rulment cu bile: doi rulmenți cu bile presăți, cu etanșare suplimentară, lubrifiați cu unsoare de folosință îndelungată.

Alte caracteristici:

Combinarea dintre etanșarea fantei și garnitura șlefuită asigură o protecție optimă a rulmentului cu bile împotriva apei pulverizate, stropirii cu apă și impurităților.

Rezistență chimică superioară la multe medii agresive (tabelul de la paginile 36-37).

Rezistența la temperatură: de la -25° C până la +70° C, pe perioadă scurtă până la +90° C.

Temperaturile ambientale de peste +40° C diminuează capacitatea portante.

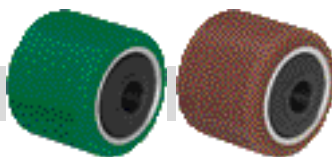
Nu necesită întreținere în condiții normale de utilizare.

Vedere de ansamblu Serii roți pagina 55

Role de transpaletă	Ø roată (D) [mm]	Lățimea roții (T2) [mm]	Capacitatea portantă [kg]	Tipul rulmentului	Ø orificiu ax (d) [mm]	Lungimea de fixare (T5) [mm]
HTHW 85x85/12-90K	85	85	650	cu bile	12	90
HTHW 85x85/17-90K	85	85	650	cu bile	17	90
HTHW 85x85/20-90K	85	85	650	cu bile	20	90
HTHW 85x85/25-90K	85	85	650	cu bile	25	90
HTHW 85x90/12-95K	85	90	680	cu bile	12	95
HTHW 85x90/17-95K	85	90	680	cu bile	17	95
HTHW 85x90/20-95K	85	90	680	cu bile	20	95
HTHW 85x90/25-95K	85	90	680	cu bile	25	95
HTHW 85x95/12-100K	85	95	720	cu bile	12	100
HTHW 85x95/17-100K	85	95	720	cu bile	17	100
HTHW 85x95/20-100K	85	95	720	cu bile	20	100
HTHW 85x95/25-100K	85	95	720	cu bile	25	100
HTHW 85x100/12-105K	85	100	760	cu bile	12	105
HTHW 85x100/17-105K	85	100	760	cu bile	17	105
HTHW 85x100/20-105K	85	100	760	cu bile	20	105
HTHW 85x100/25-105K	85	100	760	cu bile	25	105
HTHW 85x105/12-110K	85	105	800	cu bile	12	110
HTHW 85x105/17-110K	85	105	800	cu bile	17	110
HTHW 85x105/20-110K	85	105	800	cu bile	20	110
HTHW 85x105/25-110K	85	105	800	cu bile	25	110
HTHW 85x110/12-115K	85	110	840	cu bile	12	115
HTHW 85x110/17-115K	85	110	840	cu bile	17	115
HTHW 85x110/20-115K	85	110	840	cu bile	20	115
HTHW 85x110/25-115K	85	110	840	cu bile	25	115

Alte dimensiuni la cerere

Variante / Accesorii



Cu bandaj de rulare din poliuretan Blickle Softhane® *	Cu bandaj de rulare din poliuretan Blickle Besthane®
--	--

Descrierea tehnică la pagina

Cod articol

Seria HSTW

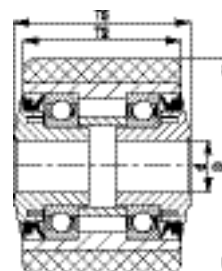
Seria HBW

Se poate livra pentru

La cerere

La cerere

* Duritate 75° Shore A



Seria: HPO

Role de transpaletă, din poliamidă

420 - 1100 kg



Duritatea bandajului		70° Shore D
Rezistență la temperatură		-25° C - +80° C
Rezistența la rulare		excepțional
Zgomot de rulare		satisfăcător
Protecția suprafeței pardoselii		satisfăcător

Role de transpaletă, seria HPO:

Din poliamidă 6 de calitate superioară, rezistență la rupere, duritatea 70° Shore D, rezistență foarte redusă la rulare, rulare lină pe podele netede, foarte rezistente la fricțiune, culoare alb natural. (Descrierea materialului pagina 40)

Tipul rulmentului:

• Rulment cu bile: doi rulmenți cu bile presăți, lubrifiați cu unsoare de folosință îndelungată.

Alte caracteristici:

Rezistență chimică superioară la multe medii agresive (tabelul de la paginile 36-37).

Rezistența la temperatură: de la -25° C până la +80° C. Temperaturile ambientale de peste +35° C diminuează capacitățile portante.

Nu necesită întreținere în condiții normale de utilizare.

Vedere de ansamblu Serii roți pagina 55

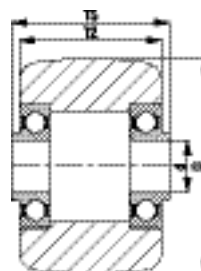
Role de transpaletă	Ø roată (D) [mm]	Lățimea roții (T2) [mm]	Capacitatea portantă [kg]	Rulment cu bile	Ø orificiu ax (d) [mm]	Lungimea de fixare (T5) [mm]
HPO 80x61/20-67K	80	61	600	6204 ZZV	20	67
HPO 80x70/20-76K	80	70	650	6204 ZZV	20	76
HPO 80x74/20-80K	80	74	700	6204 ZZV	20	80
HPO 82x54/20-54K	82	54	600	6204 ZZ	20	54
HPO 82x54/20-60K	82	54	600	6204 ZZV	20	60
HPO 82x60/20-60K	82	60	610	6204 ZZ	20	60
HPO 82x60/25-60K	82	60	610	6005 ZZ	25	60
HPO 82x62/20-65K	82	62	620	6204 ZZV	20	65
HPO 82x64/20-64K	82	64	650	6204 2RS	20	64
HPO 82x66/20-72K	82	66	675	6204 ZZV	20	72
HPO 82x68/20-74K	82	68	675	6204 ZZV	20	74
HPO 82x70/20-62K	82	70	700	6204 ZZ	20	62
HPO 82x70/20-70K	82	70	700	6204 ZZ	20	70
HPO 82x73/20-79K	82	73	700	6204 ZZV	20	79
HPO 82x75/20-75K	82	75	750	6204 ZZ	20	75
HPO 82x79/20-85K	82	79	800	6204 ZZV	20	85
HPO 82x80/20-80K	82	80	800	6204 ZZ	20	80
HPO 82x84/20-84K	82	84	850	6204 ZZ	20	84
HPO 82x91/20-97K	82	91	900	6204 ZZV	20	97
HPO 82x93/20-93K	82	93	900	6204 ZZ	20	93
HPO 82x98/20-98K	82	98	975	6204 ZZ	20	98
HPO 82x100/20-100K	82	100	1000	6204 ZZ	20	100
HPO 85x40/20-40K	85	40	420	6204 ZZ	20	40
HPO 85x60/17-60K	85	60	650	6303 ZZ	17	60
HPO 85x60/20-60K	85	60	650	6204 ZZ	20	60
HPO 85x65/20-65K	85	65	700	6204 ZZ	20	65
HPO 85x70/20-70K	85	70	750	6204 ZZ	20	70
HPO 85x75/17-78K	85	75	800	BT 22053	17	78
HPO 85x75/20-75K	85	75	800	6204 ZZ	20	75
HPO 85x80/20-80K	85	80	850	6204 ZZ	20	80
HPO 85x85/20-85K	85	85	900	6204 ZZ	20	85
HPO 85x90/20-90K	85	90	950	6204 ZZ	20	90
HPO 85x100/17-103K	85	100	1100	BT 22053	17	103
HPO 85x100/20-100K	85	100	1100	6204 ZZ	20	100

Alte dimensiuni la cerere

Variante / Accesorii

	Cu rulment cu bile din oțel inoxidabil *	Din poliamidă turnată, pentru aplicații ce necesită o capacitate portantă mai ridicată
Descrierea tehnică la pagina	61	40
Adaos cod articol	-XK	Seria GSP0
Se poate livra pentru	La cerere	La cerere

* capacități portante reduse pentru unele dimensiuni (la cerere)



Seria: ALEV, ALST, ALTH, PO

Roți frontale pentru transpalet

550 - 800 kg



Roți seria ALEV:

Anvelopele: din cauciuc masiv elastic, de calitate superioară, cu rulare ușoară "Blickle EasyRoll", 65° Shore A, negru.

Corpul roții: din aluminiu turnat sub presiune.

Tipul rulmentului: doi rulmenți cu bile presați.
Descriere detaliată: pagina 45

Roți seria ALST:

Bandaj de rulare: din elastomer poliuretanic de calitate superioară, Blickle Softhane®, 75° Shore A, verde, nu lasă urme, fără decolorare în zona de contact.

Corpul roții: din aluminiu turnat sub presiune.

Tipul rulmentului: doi rulmenți cu bile presați.
Descriere detaliată: pagina 47

Roți seria ALTH:

Bandaj de rulare: din elastomer poliuretanic de calitate superioară, turnat prin reacție, Blickle Extrathane®, 92° Shore A, maro deschis, nu lasă urme, fără decolorare în zona de contact.

Corpul roții: din aluminiu turnat sub presiune.

Tipul rulmentului: doi rulmenți cu bile presați.
Descriere detaliată: pagina 48

Roți seria PO:

Din poliamidă 6 rezistentă la rupere, de calitate superioară, 70° Shore D, culoare alb natural.

Tipul rulmentului: doi rulmenți cu bile presați.
Descriere detaliată: pagina 49

Roți	Ø roată (D) [mm]	Lățimea roții (T2) [mm]	Capacitatea portantă [kg]	Tipul rulmentului	Ø orificiu ax (d) [mm]	Lungimea butucului (T1) [mm]	Lungimea de fixare (T5) [mm]
Seria ALEV							
ALEV 200x50/20-54K	200	50	550	cu bile	20	60	54
ALEV 200x50/25-50K	200	50	550	cu bile	25	60	50
Seria ALST							
ALST 200x50/20-54K	200	50	640	cu bile	20	60	54
ALST 200x50/25-50K	200	50	640	cu bile	25	60	50
Seria: ALTH							
ALTH 180x50/20-54K	180	50	600	cu bile	20	60	54
ALTH 180x50/25-50K	180	50	600	cu bile	25	60	50
ALTH 200x50/20-40K	200	50	800	cu bile	20	50	40
ALTH 200x50/20-54K	200	50	800	cu bile	20	60	54
ALTH 200x50/25-36K	200	50	800	cu bile	25	50	36
ALTH 200x50/25-50K	200	50	800	cu bile	25	60	50
Seria PO							
PO 200x50/20-54K	200	50	600	cu bile	20	60	54
PO 200x50/25-50K	200	50	600	cu bile	25	60	50

Variante / Accesorii

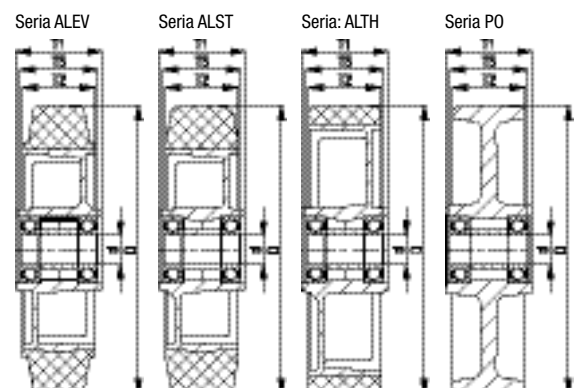


Cu rulment cu bile din oțel inoxidabil

Descrierea tehnică la pagina 61

Adaos cod articol -XK

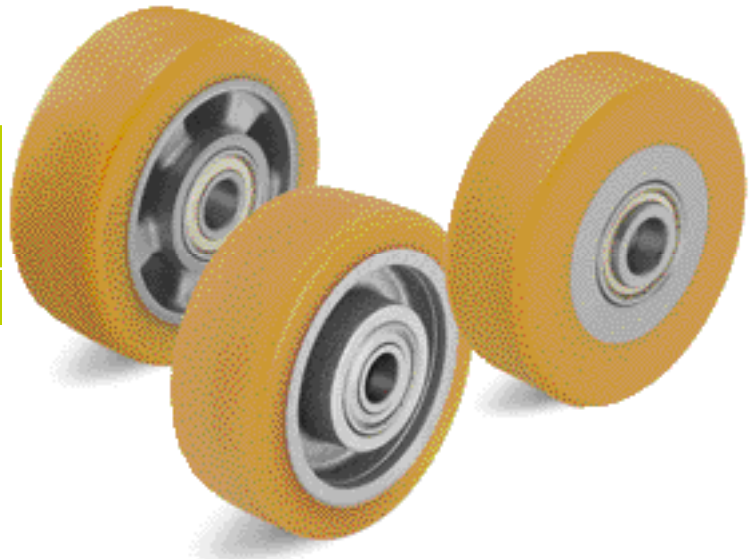
Se poate livra pentru La cerere



Seria: ALTH, GTH, VSTH

Roți pentru sarcini mari cu bandaj de rulare din poliuretlan Blickle Extrathane®, cu corpul roții din aluminiu, fontă, respectiv oțel

350 - 1100 kg



Roți seriile ALTH, GTH, VSTH:

Bandaj de rulare: din elastomer poliuretanic de calitate superioară, turnat prin reacție, Blickle Extrathane®, duritatea 92° Shore A, rulare silențioasă, rezistență la rulare redusă, protectoare pentru pardoseală, foarte rezistentă la fricțiune, rezistență mare la tăiere și rupere, culoare maro, nu lasă urme, nu modifică culoarea în zona de contact, legătură chimică foarte bună cu corpul roții.

(Descrierea materialului pagina 39)

Corpul roții:

Seria ALTH: din aluminiu turnat sub presiune.

Seria GTH: din fontă cenușie robustă, de la Ø roată

150 mm cu niplu de ungere, vopsită, culoare argintie.

Seria VSTH: din oțel strunjit.

Tipul rulmentului:

• Rulment cu bile: doi rulmenți cu bile presăți, lubrifiați un soacșor de folosință îndelungată.

Alte caracteristici:

Rezistență chimică superioară la multe medii agresive (tabelul de la paginile 36-37).

Rezistență la temperatură: de la -25° C până la +70° C, pe perioadă scurtă până la +90° C.

Temperaturile ambientale de peste +40° C diminuează capacitățile portante.

Nu necesită întreținere în condiții normale de utilizare.

Vedere de ansamblu Serii roți pagina 48

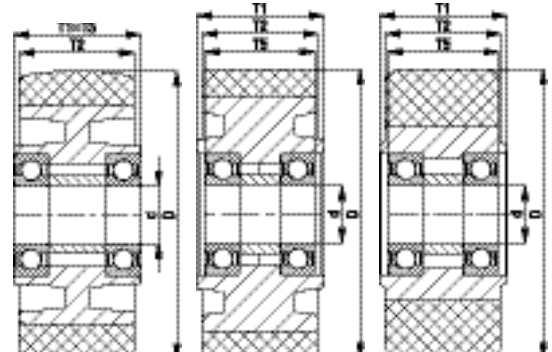
Roți	Ø roată (D) [mm]	Lățimea roții (T2) [mm]	Capacitatea portantă [kg]	Tipul rulmentului	Ø orificiu ax (d) [mm]	Lungimea butucului (T1) [mm]	Lungimea de fixare (T5) [mm]
Seria: ALTH							
ALTH 101/15K	100	40	350	cu bile	15	40	40
ALTH 140/20K	140	54	500	cu bile	20	60	60
Seria GTH							
GTH 101/20-50K	100	50	500	cu bile	20	50	50
GTH 110x50/20-46K	110	50	550	cu bile	20	50	46
GTH 125x40/20-48K	125	40	500	cu bile	20	50	48
GTH 127/20-50K	125	50	600	cu bile	20	50	50
GTH 127/25-50K	125	50	600	cu bile	25	50	50
GTH 140/20K	140	54	800	cu bile	20	60	60
GTH 140x59/20-68K	140	59	750	cu bile	20	68	68
GTH 140x59/25-54K	140	59	750	cu bile	25	68	54
GTH 150/20-50K	150	50	750	cu bile	20	50	50
GTH 150/20-58K	150	50	750	cu bile	20	60	58
GTH 150x54/20-58K	150	54	770	cu bile	20	60	58
GTH 150x54/20-60K	150	54	770	cu bile	20	60	60
GTH 150x55/25-59K	150	55	770	cu bile	25	57	59
GTH 182/25K	180	65	1100	cu bile	25	75	75
Seria VSTH							
VSTH 100x40/20-40K	100	40	360	cu bile	20	40	40
VSTH 100x40/20-44K	100	40	360	cu bile	20	44	44
VSTH 100x40/20-43K	100	40	360	cu bile	20	45	43
VSTH 100x40/25-40K	100	40	360	cu bile	25	40	40
VSTH 120x50/25-50K	120	50	540	cu bile	25	50	50
VSTH 125x43/20-49K	125	43	480	cu bile	20	43	49

Alte dimensiuni vezi la pagina 246, 445 (ALTH), 258-259 (GTH, VSTH)

Seria: ALTH

Seria GTH

Seria VSTH



Seria: GB

Roți pentru sarcini mari cu bandaj de rulare din poliuretan Blickle Besthane®, cu corpul roții din fontă

400 - 1100 kg



Duritatea bandajului	92° Shore A
Rezistență la temperatură	-25° C - +70° C dur. scurtă până la +90° C
Rezistența la rulare	excepțional
Zgomot de rulare	bun
Protecția suprafeței pardoselii	bun



Roți seria GB:

Bandaj de rulare: din elastomer poliuretan de calitate superioară, turnat prin reacție, Blickle Besthane®, duritatea 92° Shore A, rulare silențioasă, rezistență la rulare foarte redusă, **solicitare dinamică superioară**, protector pentru pardoseală, foarte rezistent la fricțiune, rezistență mare la tăiere și rupere, culoare maro, nu lasă urme, nu modifică culoarea în zona de contact, legătură chimică foarte bună cu corpul roții.

(Descrierea materialului pagina 39)

Corpul roții: din fontă cenușie robustă, de la Ø roată 150 mm, cu niplu de ungere, vopsit, culoare argintie.

Tipul rulmentului:

• Rulment cu bile: doi rulmenți cu bile presaiți, lubrifiați cu unsoare de folosință îndelungată.

Alte caracteristici:

Rezistență chimică superioară la multe medii agresive (tabelul de la paginile 36-37).

Rezistența la temperatură: de la -25° C până la +70° C, pe perioadă scurtă până la +90° C.

Temperaturile ambientale de peste +40° C diminuează capacitățile portante.

Nu necesită întreținere în condiții normale de utilizare.

Vedere de ansamblu Serii roți pagina 48

Roți	Ø roată (D) [mm]	Lățimea roții (T2) [mm]	Portanța la viteză de 4 km/h [kg]	Portanța la viteză de 10 km/h * [kg]	Tipul rulmentului	Ø orificiu ax (d) [mm]	Lungimea butucului (T1) [mm]	Lungimea de fixare (T5) [mm]
GB 100/15K	100	40	400	240	cu bile	15	40	40
GB 101/20-50K	100	50	500	300	cu bile	20	50	50
GB 128/20K	125	60	700	420	cu bile	20	60	60
GB 140/20K	140	54	800	480	cu bile	20	60	60
GB 150/20-50K	150	50	750	450	cu bile	20	50	50
GB 150x54/20-60K	150	54	770	460	cu bile	20	60	60
GB 152/20K	150	60	850	500	cu bile	20	60	60
GB 152/25K	150	60	850	500	cu bile	25	60	60
GB 154/25-78K	150	80	1050	630	cu bile	25	78	78
GB 182/25K	180	65	1100	700	cu bile	25	75	75

* Capacități portante considerabil mai mari posibile pentru utilizări fără obstacole.

Alte dimensiuni vezi la pagina 268-269

Variante / Accesorii

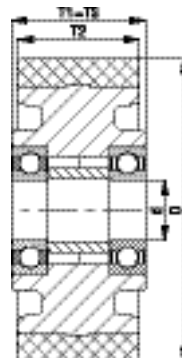


Stabilitate la procesele de hidroliză, cu corpul roții din poliamidă turnată

Descrierea tehnică la pagina

Cod articol Seria GSPOB

Se poate livra pentru La cerere



Seria: RTH, RB, REV

Roți pentru stivuitoare, roți de antrenare și de rulare pentru vehicule de transport interuzinal



Roți seria RTH:

Bandaj de rulare: din elastomer poliuretanic de calitate superioară, turnat prin reacție, Blickle Extrathane®, duritatea 92° Shore A, rulare silențioasă, protectoare pentru pardoseală, foarte rezistentă la fricțiune, rezistență mare la tăiere și rupere, culoare maro, nu lasă urme, nu modifică culoarea în zona de contact, legătură chimică foarte bună cu corpul roții. (Descrierea materialului pagina 39)

Corpul roții: din fontă cenușie, robustă, respectiv din bile din fontă grafitată.

Vedere de ansamblu Serii roți pagina 55

Roți seria RB:

Bandaj de rulare: din elastomer poliuretanic de calitate superioară, turnat prin reacție, Blickle Besthane®, duritatea 92° Shore A, rulare silențioasă, rezistență la rulare foarte redusă, **solicitare dinamică superioară**, protectoare pentru pardoseală, foarte rezistentă la fricțiune, rezistență mare la tăiere și rupere, culoare maro, nu lasă urme, nu modifică culoarea în zona de contact, legătură chimică foarte bună cu corpul roții. (Descrierea materialului pagina 39)

Corpul roții: din fontă cenușie robustă.

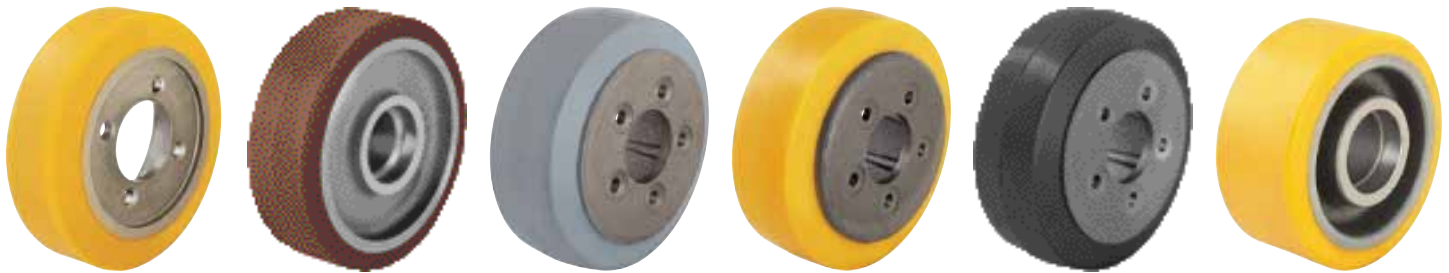
Vedere de ansamblu Serii roți pagina 56

Roți seria REV:

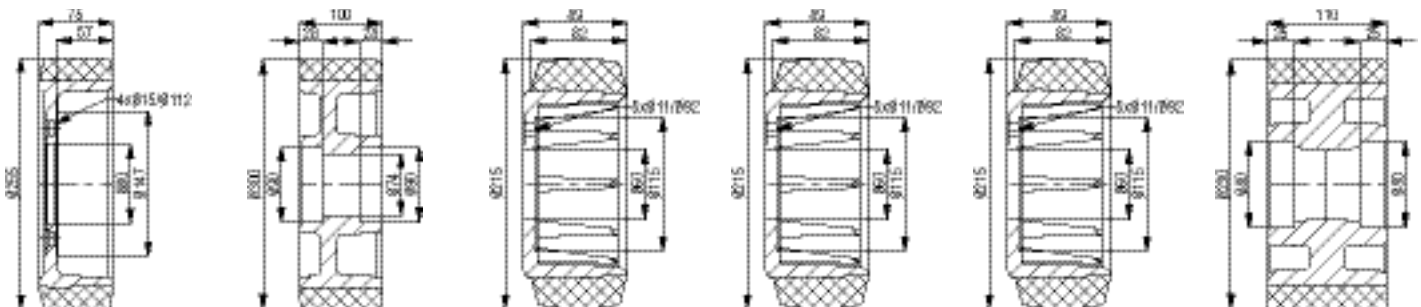
Bandaje: din cauciuc masiv, elastic, de calitate superioară, acționare de calitate, duritate 70° Shore A, confort foarte mare la rulare, rulare silențioasă, protecție foarte mare pentru pardoseală, rezistență la fricțiune, culoare neagră REV 215x82/60-5-SG: culoarea gri, nu lasă urme. (Descrierea materialului pagina 38)

Corpul roții: din bile din fontă grafitată robustă.

Vedere de ansamblu Serii roți pagina 56



Atlet	BT	BT	BT	BT	BT
Numar de comanda fabricant 78120	Numar de comanda fabricant 74559	Numar de comanda fabricant 127352	Numar de comanda fabricant 129920	Numar de comanda fabricant 129938	Numar de comanda fabricant 133862
Cod articol	Cod articol	Cod articol	Cod articol	Cod articol	Cod articol
RTH 255x75/80-4	RB 300x100/90x28	REV 215x82/60-5-SG	RTH 215x82/60-5	REV 215x82/60-5	RTH 230x110/80x25



Alte dimensiuni la cerere

Seria: RTH, RB, REV

Roți pentru stivuitoare, roți de antrenare și de rulare pentru vehicule de transport interuzinal



Roți seria RTH:

Bandaj de rulare: din elastomer poliuretanic de calitate superioară, turnat prin reacție, Blickle Extrathane®, duritatea 92° Shore A, rulare silențioasă, protectoare pentru pardoseală, foarte rezistentă la fricțiune, rezistență mare la tăiere și rupere, culoare maro, nu lasă urme, nu modifică culoarea în zona de contact, legătură chimică foarte bună cu corpul roții. (Descrierea materialului pagina 39)

Corpul roții: din fontă cenușie, robustă, respectiv din bile din fontă grafitată.

RTH 230x85/161-N: strunjit din oțel, suprafață lubrifiată ușor.

Vedere de ansamblu Serii roți pagina 55

Roți seria RB:

Bandaj de rulare: din elastomer poliuretanic de calitate superioară, turnat prin reacție, Blickle Besthane®, duritatea 92° Shore A, rulare silențioasă, rezistență la rulare foarte redusă, **solicitare dinamică superioară**, protectoare pentru pardoseală, foarte rezistentă la fricțiune, rezistență mare la tăiere și rupere, culoare maro, nu lasă urme, nu modifică culoarea în zona de contact, legătură chimică foarte bună cu corpul roții. (Descrierea materialului pagina 39)

Corpul roții: din bile din fontă grafitată robustă.

Vedere de ansamblu Serii roți pagina 56

Roți seria REV:

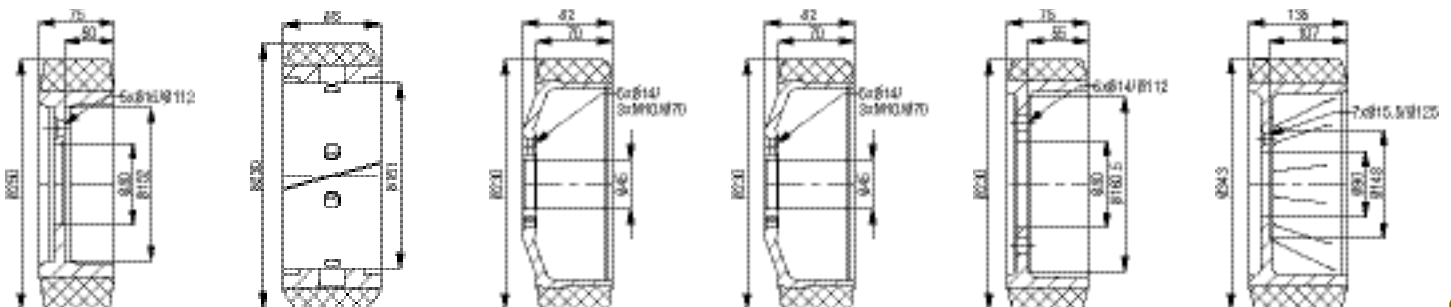
Bandaje: din cauciuc masiv, elastic, de calitate superioară, acționare de calitate, duritate 70° Shore A, confort foarte mare la rulare, rulare silențioasă, protecție foarte mare pentru pardoseală, rezistență la fricțiune, culoare neagră (Descrierea materialului pagina 38)

Corpul roții: din bile din fontă grafitată robustă.

Vedere de ansamblu Serii roți pagina 56



BT	BV	BV/Pimespo	BV/Jungheinrich	BV/Pimespo	Fenwick-Linde
Numar de comanda fabricant 138457	Numar de comanda fabricant 3010177	Numar de comanda fabricant 3070053/95309393	Numar de comanda fabricant 3070056/6319050	Numar de comanda fabricant 3070068/95309172	Numar de comanda fabricant 29903814
Cod articol	Cod articol	Cod articol	Cod articol	Cod articol	Cod articol
RTH 250x75/80-5	RTH 230x85/161-N	RTH 230x70/45-5+3	REV 230x70/45-5+3	RTH 230x75/80-6	RB 343x135/90-7



Alte dimensiuni la cerere

Seria: RTH, RB, REV

Roți pentru stivuitoare, roți de antrenare și de rulare pentru vehicule de transport interuzinal



Roți seria RTH:

Bandaj de rulare: din elastomer poliuretanic de calitate superioară, turnat prin reacție, Blickle Extrathane®, duritatea 92° Shore A, rulare silențioasă, protectoare pentru pardoseală, foarte rezistentă la fricțiune, rezistență mare la tăiere și rupere, culoare maro, nu lasă urme, nu modifică culoarea în zona de contact, legătură chimică foarte bună cu corpul roții.

(Descrierea materialului pagina 39)

Corpul roții: din fontă cenușie robustă.

Vedere de ansamblu Serii roți pagina 55

Roți seria RB:

Bandaj de rulare: din elastomer poliuretanic de calitate superioară, turnat prin reacție, Blickle Besthane®, duritatea 92° Shore A, rulare silențioasă, rezistență la rulare foarte redusă, **solicitare dinamică superioară**, protectoare pentru pardoseală, foarte rezistentă la fricțiune, rezistență mare la tăiere și rupere, culoare maro, nu lasă urme, nu modifică culoarea în zona de contact, legătură chimică foarte bună cu corpul roții.

(Descrierea materialului pagina 39)

Corpul roții: din fontă cenușie robustă.

Vedere de ansamblu Serii roți pagina 56

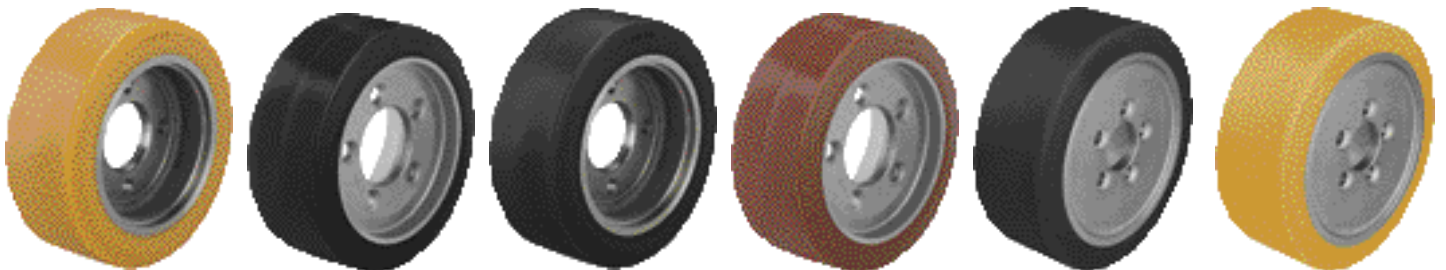
Roți seria REV:

Bandaje: din cauciuc masiv, elastic, de calitate superioară, acționare de calitate, duritate 70° Shore A, confort foarte mare la rulare, rulare silențioasă, protecție foarte mare pentru pardoseală, rezistență la fricțiune, culoare neagră

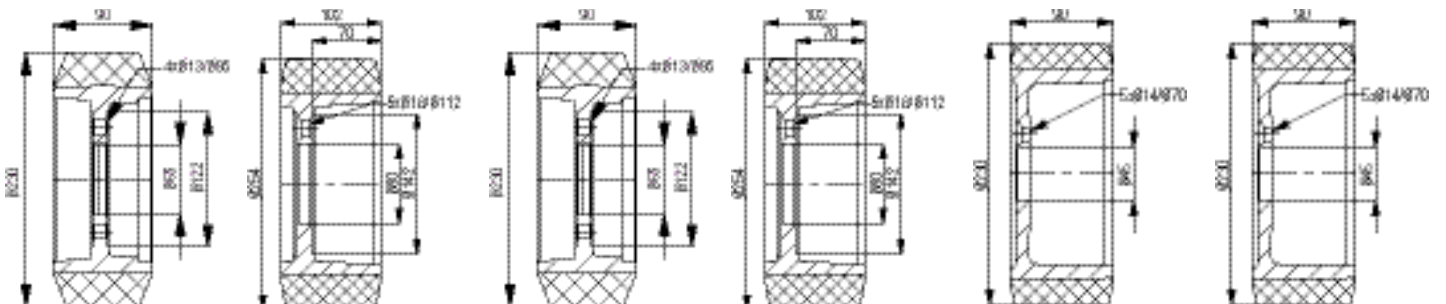
(Descrierea materialului pagina 38)

Corpul roții: din fontă cenușie robustă.

Vedere de ansamblu Serii roți pagina 56



Fenwick-Linde	Fenwick-Linde	Fenwick-Linde	Fenwick-Linde	Fenwick-Linde	Fenwick-Linde
Numar de comanda fabricant 39902305	Numar de comanda fabricant 39902308	Numar de comanda fabricant 39902310	Numar de comanda fabricant 39902311	Numar de comanda fabricant 39933824	Numar de comanda fabricant 39933826
Cod articol	Cod articol	Cod articol	Cod articol	Cod articol	Cod articol
RTH 230x90/65-4	REV 254x102/80-5	REV 230x90/65-4	RB 254x102/80-5	REV 230x90/45-5	RTH 230x90/45-5



Alte dimensiuni la cerere

Seria: RTH, RB, REV

Roți pentru stivuitoare, roți de antrenare și de rulare pentru vehicule de transport interuzinal



Roți seria RTH:

Bandaj de rulare: din elastomer poliuretanic de calitate superioară, turnat prin reacție, Blickle Extrathane®, duritatea 92° Shore A, rulare silențioasă, protectoare pentru pardoseală, foarte rezistentă la fricțiune, rezistență mare la tăiere și rupere, culoare maro, nu lasă urme, nu modifică culoarea în zona de contact, legătură chimică foarte bună cu corpul roții. (Descrierea materialului pagina 39)

Corpul roții: din fontă cenușie robustă.

Vedere de ansamblu Serii roți pagina 55

Roți seria RB:

Bandaj de rulare: din elastomer poliuretanic de calitate superioară, turnat prin reacție, Blickle Besthane®, duritatea 92° Shore A, rulare silențioasă, rezistență la rulare foarte redusă, **solicitare dinamică superioară**, protectoare pentru pardoseală, foarte rezistentă la fricțiune, rezistență mare la tăiere și rupere, culoare maro, nu lasă urme, nu modifică culoarea în zona de contact, legătură chimică foarte bună cu corpul roții. (Descrierea materialului pagina 39)

Corpul roții: din fontă cenușie, robustă, respectiv din bile din fontă grafitată.

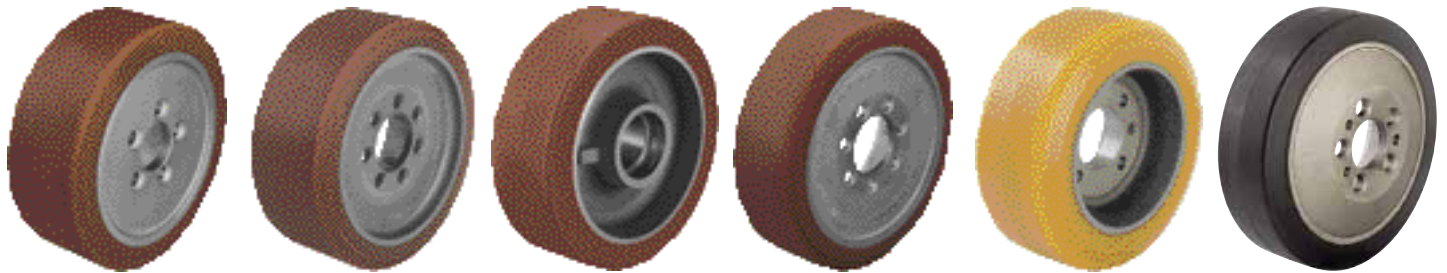
Vedere de ansamblu Serii roți pagina 56

Roți seria REV:

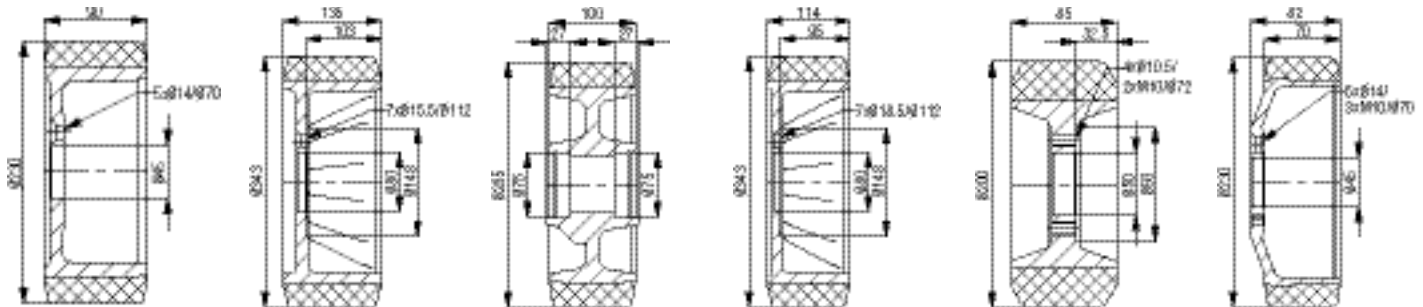
Bandaje: din cauciuc masiv, elastic, de calitate superioară, acționare de calitate, duritate 70° Shore A, confort foarte mare la rulare, rulare silențioasă, protecție foarte mare pentru pardoseală, rezistență la fricțiune, culoare neagră (Descrierea materialului pagina 38)

Corpul roții: din bile din fontă grafitată robustă.

Vedere de ansamblu Serii roți pagina 56



Fenwick-Linde	Fenwick-Linde	Jungheinrich	Jungheinrich	Jungheinrich/Mic	BV/Jungheinrich
Numar de comanda fabricant 39933826	Numar de comanda fabricant 9815054219	Numar de comanda fabricant 6313138	Numar de comanda fabricant 6313503	Numar de comanda fabricant 6315408/506318547	Numar de comanda fabricant 3070056/6319050
Cod articol	Cod articol	Cod articol	Cod articol	Cod articol	Cod articol
RB 230x90/45-5	RB 343x135/80-7	RB 285x100/75x27	RB 343x114/80-7	RTH 200x85/50-4+2	REV 230x70/45-5+3



Alte dimensiuni la cerere

Seria: RTH, RB, REV

Roți pentru stivuitoare, roți de antrenare și de rulare pentru vehicule de transport interuzinal



Roți seria RTH:

Bandaj de rulare: din elastomer poliuretanic de calitate superioară, turnat prin reacție, Blickle Extrathane®, duritatea 92° Shore A, rulare silențioasă, protectoare pentru pardoseală, foarte rezistentă la fricțiune, rezistență mare la tăiere și rupere, culoare maro, nu lasă urme, nu modifică culoarea în zona de contact, legătură chimică foarte bună cu corpul roții. (Descrierea materialului pagina 39)

Corpul roții: din fontă cenușie robustă.

Vedere de ansamblu Serii roți pagina 55

Roți seria RB:

Bandaj de rulare: din elastomer poliuretanic de calitate superioară, turnat prin reacție, Blickle Besthane®, duritatea 92° Shore A, rulare silențioasă, rezistență la rulare foarte redusă, **solicitare dinamică superioară**, protectoare pentru pardoseală, foarte rezistentă la fricțiune, rezistență mare la tăiere și rupere, culoare maro, nu lasă urme, nu modifică culoarea în zona de contact, legătură chimică foarte bună cu corpul roții. (Descrierea materialului pagina 39)

Corpul roții: din fontă cenușie, robustă, respectiv din bile din fontă grafitată.

Vedere de ansamblu Serii roți pagina 56

Roți seria REV:

Bandaje: din cauciuc masiv, elastic, de calitate superioară, acționare de calitate, duritate 70° Shore A, confort foarte mare la rulare, rulare silențioasă, protecție foarte mare pentru pardoseală, rezistență la fricțiune, culoare neagră, model armat cu sârmă de oțel.

(Descrierea materialului pagina 38)

Corpul roții: din fontă cenușie robustă.

Vedere de ansamblu Serii roți pagina 56



Jungheinrich/Mic

Numar de comanda fabricant
7130113/28862

Cod articol

REV 250x80/30-90-N

Jungheinrich/Mic/Still

Numar de comanda fabricant
7134004/58259/5453870

Cod articol

RTH 230x85/50-4-GL

Jungheinrich/Mic/Still

Numar de comanda fabricant
7134268/58269/5453874

Cod articol

REV 230x85/50-4

Jungheinrich

Numar de comanda fabricant
50262633

Cod articol

RB 343x114/90-7

Jungheinrich

Numar de comanda fabricant
50429920

Cod articol

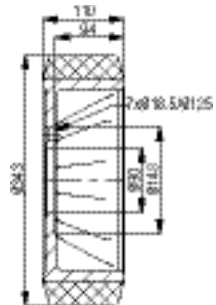
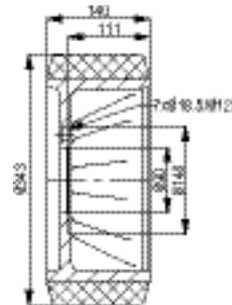
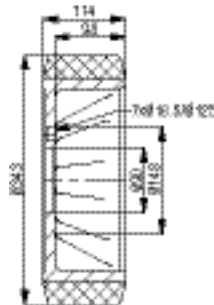
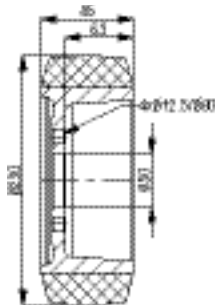
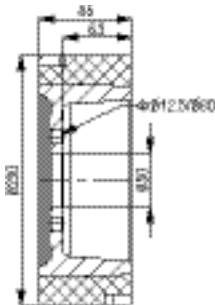
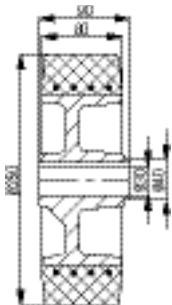
RB 343x140/90-7

Jungheinrich

Numar de comanda fabricant
51130049

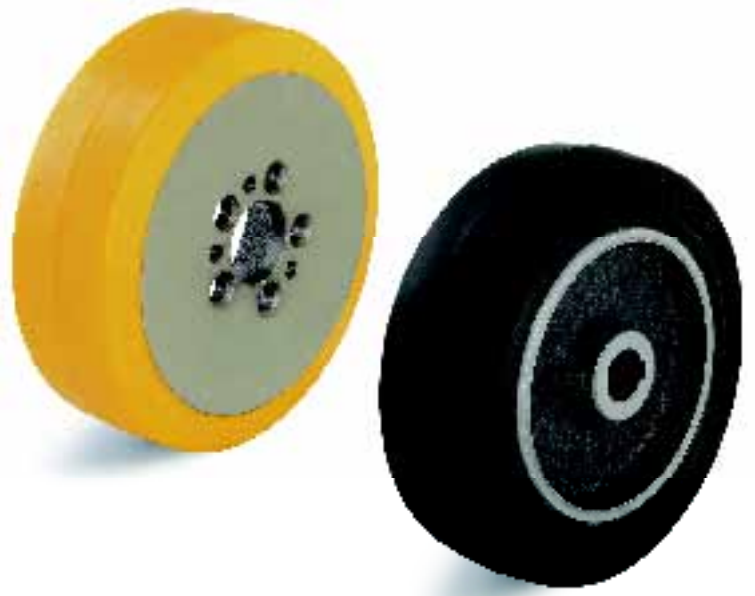
Cod articol

RB 343x110/90-7



Seria: RTH, RB, REV

Roți pentru stivuitoare, roți de antrenare și de rulare pentru vehicule de transport interuzinal



Roți seria RTH:

Bandaj de rulare: din elastomer poliuretanic de calitate superioară, turnat prin reacție, Blickle Extrathane®, duritatea 92° Shore A, rulare silențioasă, protectoare pentru pardoseală, foarte rezistentă la fricțiune, rezistență mare la tăiere și rupere, culoare maro, nu lasă urme, nu modifică culoarea în zona de contact, legătură chimică foarte bună cu corpul roții. (Descrierea materialului pagina 39)
Corpul roții: din fontă cenușie, robustă, respectiv din bile din fontă grafitată.

Vedere de ansamblu Serii roți pagina 55

Roți seria RB:

Bandaj de rulare: din elastomer poliuretanic de calitate superioară, turnat prin reacție, Blickle Besthane®, duritatea 92° Shore A, rulare silențioasă, rezistență la rulare foarte redusă, **solicitare dinamică superioară**, protectoare pentru pardoseală, foarte rezistentă la fricțiune, rezistență mare la tăiere și rupere, culoare maro, nu lasă urme, nu modifică culoarea în zona de contact, legătură chimică foarte bună cu corpul roții. (Descrierea materialului pagina 39)

Corpul roții: din bile din fontă grafitată robustă.

Vedere de ansamblu Serii roți pagina 56

Roți seria REV:

Bandaje: din cauciuc masiv, elastic, de calitate superioară, acționare de calitate, duritate 70° Shore A, confort foarte mare la rulare, rulare silențioasă, protecție foarte mare pentru pardoseală, rezistență la fricțiune, culoare neagră, model armat cu sârmă de oțel.

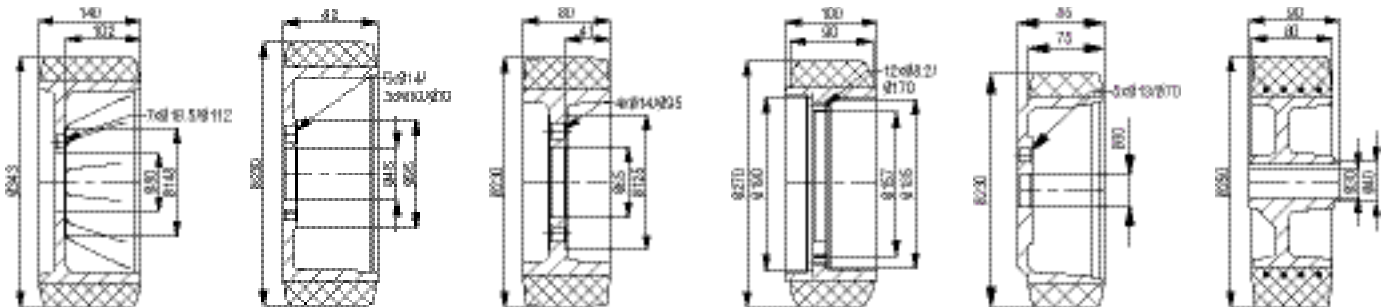
(Descrierea materialului pagina 38)

Corpul roții: din fontă cenușie robustă.

Vedere de ansamblu Serii roți pagina 56



Jungheinrich	Jungheinrich	Jungheinrich	Loc	Lugli	Jungheinrich/Mic
Numar de comanda fabricant 63145890	Numar de comanda fabricant 63215600	Numar de comanda fabricant 77800067	Numar de comanda fabricant 539134	Numar de comanda fabricant 2705205	Numar de comanda fabricant 7130113/28862
Cod articol	Cod articol	Cod articol	Cod articol	Cod articol	Cod articol
RB 343x140/80-7	RTH 230x82/45-5+3	RTH 230x80/65-4-75SH	RTH 270x90/157-12	RTH 230x75/30-5	REV 250x80/30-90-N



Alte dimensiuni la cerere

Seria: RTH, REV

**Roți pentru stivuitoare,
roți de antrenare și de rulare
pentru vehicule de transport interuzinal**



Roți seria RTH:

Bandaj de rulare: din elastomer poliuretanic de calitate superioară, turnat prin reacție, Blickle Extrathane®, duritatea 92° Shore A, rulare silențioasă, protectoare pentru pardoseală, foarte rezistentă la fricțiune, rezistență mare la tăiere și rupere, culoare maro, nu lasă urme, nu modifică culoarea în zona de contact, legătură chimică foarte bună cu corpul roții. (Descrierea materialului pagina 39)

Corpul roții: din fontă cenușie, robustă, respectiv din bile din fontă grafitată.

Vedere de ansamblu Serii roți pagina 55

Roți seria REV:

Bandaje: din cauciuc masiv, elastic, de calitate superioară, acționare de calitate, duritate 70° Shore A, confort foarte mare la rulare, rulare silențioasă, protecție foarte mare pentru pardoseală, rezistență la fricțiune, culoare neagră, model armat cu sârmă de oțel.

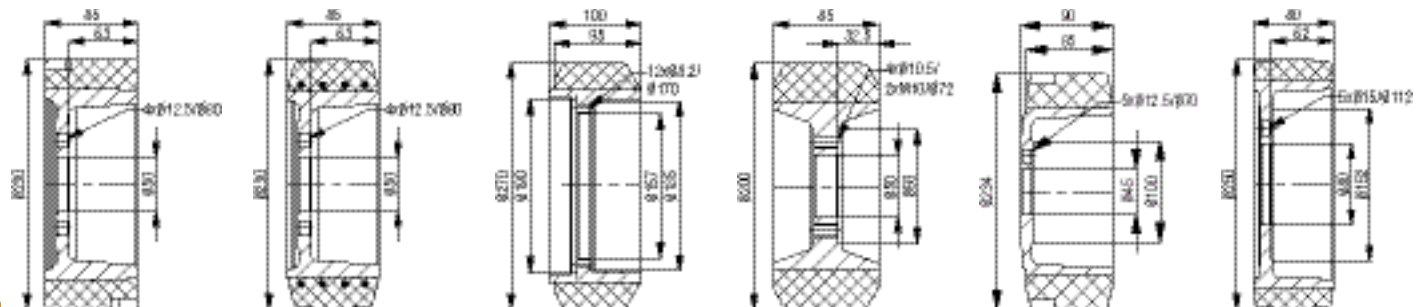
(Descrierea materialului pagina 38)

Corpul roții: din fontă cenușie robustă.

Vedere de ansamblu Serii roți pagina 56



Jungheinrich/Mic/Still	Jungheinrich/Mic/Still	Mic	Jungheinrich/Mic	Mic	Pimespo
Numar de comanda fabricant 7134004/58259/5453870	Numar de comanda fabricant 7134268/58269/5453874	Numar de comanda fabricant 200117240	Numar de comanda fabricant 6315408/506318547	Numar de comanda fabricant 65698001	Numar de comanda fabricant 81504005
Cod articol	Cod articol	Cod articol	Cod articol	Cod articol	Cod articol
RTH 230x85/50-4-GL	REV 230x85/50-4	RTH 270x95/157-12	RTH 200x85/50-4+2	RTH 234x85/45-5-GL	RTH 250x80/80-5-PI



Alte dimensiuni la cerere

Seria: RTH, RB, REV

Roți pentru stivuitoare, roți de antrenare și de rulare pentru vehicule de transport interuzinal



Roți seria RTH:

Bandaj de rulare: din elastomer poliuretanic de calitate superioară, turnat prin reacție, Blickle Extrathane®, duritatea 92° Shore A, rulare silențioasă, protectoare pentru pardoseală, foarte rezistentă la fricțiune, rezistență mare la tăiere și rupere, culoare maro, nu lasă urme, nu modifică culoarea în zona de contact, legătură chimică foarte bună cu corpul roții. (Descrierea materialului pagina 39)

Corpul roții: din fontă cenușie, robustă, respectiv din bile din fontă grafitată.

Vedere de ansamblu Serii roți pagina 55

Roți seria RB:

Bandaj de rulare: din elastomer poliuretanic de calitate superioară, turnat prin reacție, Blickle Besthane®, duritatea 92° Shore A, rulare silențioasă, rezistență la rulare foarte redusă, **solicitare dinamică superioară**, protectoare pentru pardoseală, foarte rezistentă la fricțiune, rezistență mare la tăiere și rupere, culoare maro, nu lasă urme, nu modifică culoarea în zona de contact, legătură chimică foarte bună cu corpul roții. (Descrierea materialului pagina 39)

Corpul roții: din fontă cenușie, robustă, respectiv din bile din fontă grafitată.

Vedere de ansamblu Serii roți pagina 56

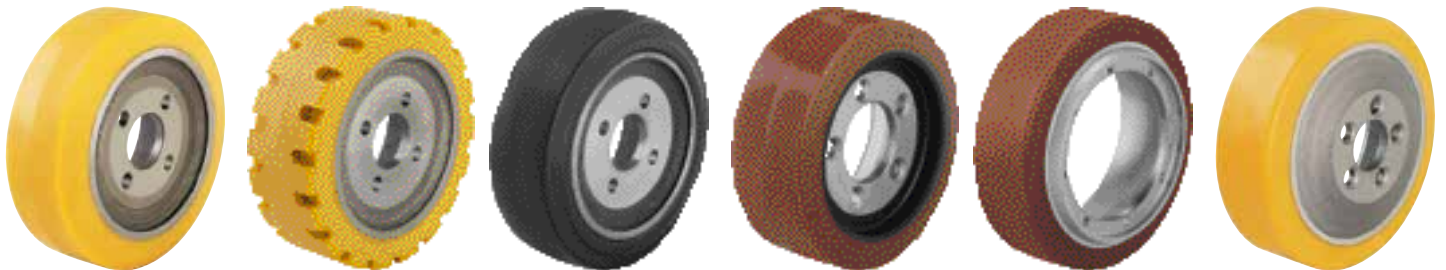
Roți seria REV:

Bandaje: din cauciuc masiv, elastic, de calitate superioară, acționare de calitate, duritate 70° Shore A, confort foarte mare la rulare, rulare silențioasă, protecție foarte mare pentru pardoseală, rezistență la fricțiune, culoare neagră, model armat cu sârmă de oțel.

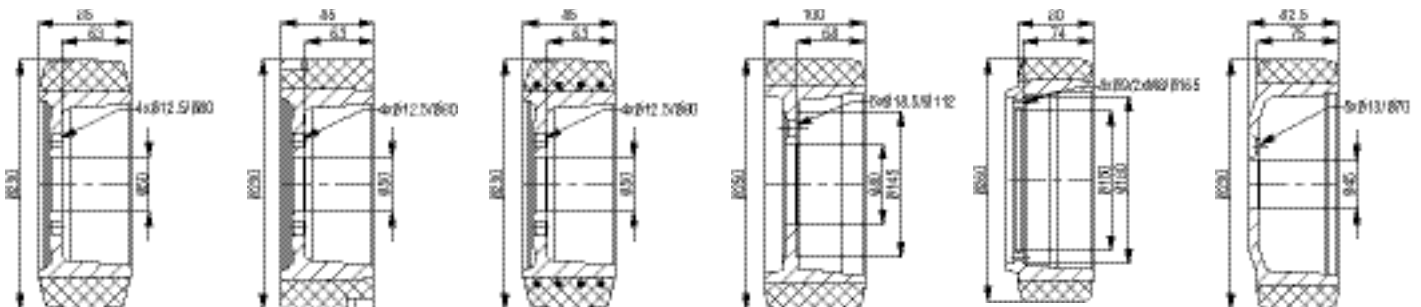
(Descrierea materialului pagina 38)

Corpul roții: din fontă cenușie robustă.

Vedere de ansamblu Serii roți pagina 56



Still	Jungheinrich/Mic/Still	Jungheinrich/Mic/Still	Still	Still	Wagner/Still
Numar de comanda fabricant 5453866	Numar de comanda fabricant 7134004/58259/5453870	Numar de comanda fabricant 7134268/58269/5453874	Numar de comanda fabricant 9903803	Numar de comanda fabricant 9933831	Numar de comanda fabricant 359920
Cod articol	Cod articol	Cod articol	Cod articol	Cod articol	Cod articol
RTH 230x85/50-4	RTH 230x85/50-4-GL	REV 230x85/50-4	RB 250x100/80-5	RB 260x80/150-8+2	RTH 230x75/45-5



Alte dimensiuni la cerere

Seria: RTH, RB

Roți pentru stivuitoare, roți de antrenare și de rulare pentru vehicule de transport interuzinal



Roți seria RTH:

Bandaj de rulare: din elastomer poliuretanic de calitate superioară, turnat prin reacție, Blickle Extrathane®, duritatea 92° Shore A, rulare silențioasă, protectoare pentru pardoseală, foarte rezistentă la fricțiune, rezistență mare la tăiere și rupere, culoare maro, nu lasă urme, nu modifică culoarea în zona de contact, legătură chimică foarte bună cu corpul roții. (Descrierea materialului pagina 39)

Corpul roții: din fontă cenușie, robustă, respectiv din bile din fontă grafitată.

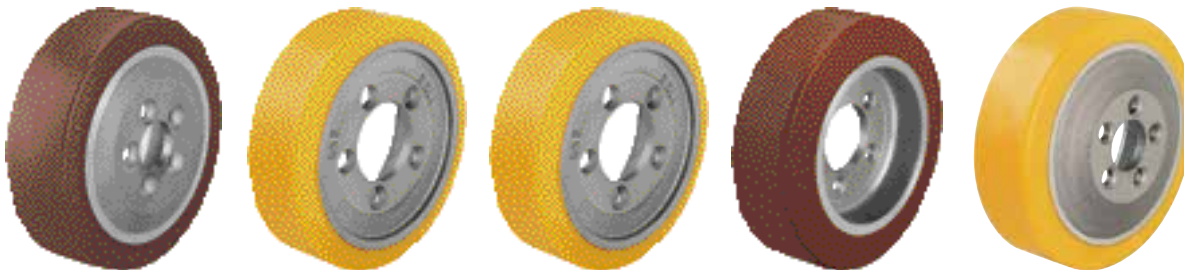
Vedere de ansamblu Serii roți pagina 55

Roți seria RB:

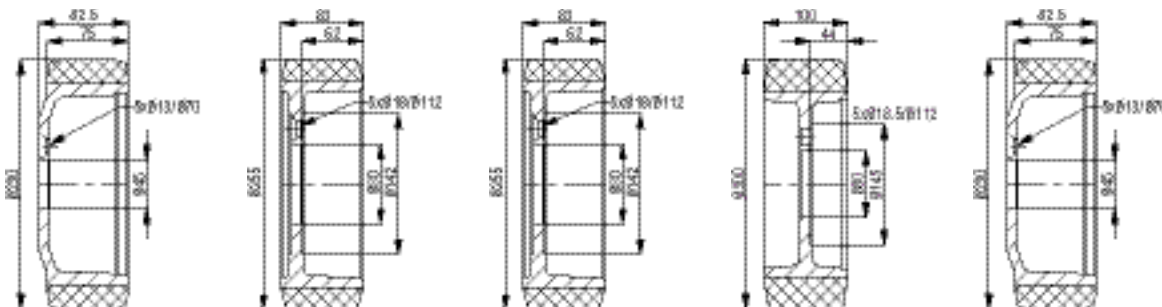
Bandaj de rulare: din elastomer poliuretanic de calitate superioară, turnat prin reacție, Blickle Besthane®, duritatea 92° Shore A, rulare silențioasă, rezistență la rulare foarte redusă, **solicitare dinamică superioară**, protectoare pentru pardoseală, foarte rezistentă la fricțiune, rezistență mare la tăiere și rupere, culoare maro, nu lasă urme, nu modifică culoarea în zona de contact, legătură chimică foarte bună cu corpul roții. (Descrierea materialului pagina 39)

Corpul roții: din fontă cenușie, robustă, respectiv din bile din fontă grafitată.

Vedere de ansamblu Serii roți pagina 56



Still	Wagner/Stöcklin	Wagner/Stöcklin	Wagner	Wagner/Still
Numar de comanda fabricant 359920	Numar de comanda fabricant 305061/360503	Numar de comanda fabricant 305061/360503	Numar de comanda fabricant 334295	Numar de comanda fabricant 359920
Cod articol	Cod articol	Cod articol	Cod articol	Cod articol
RB 230x75/45-5	RTH 255x83/80-5	RTH 255x83/80-5	RB 300x100/80-5	RTH 230x75/45-5



Alte dimensiuni la cerere