

Roți și role cu flanșă



17

Cuprins



SPK

Seria SPK
 Ø roată 50 - 250 mm
 Capacitatea portantă 400 - 3500 kg

Pagina 336

BS



BS-SPK
 100 - 250 mm
 800 - 3500 kg

Pagina 337



SPKGSPO

Seria SPKGSPO
 Ø roată 50 - 250 mm
 Capacitatea portantă 220 - 3000 kg

Pagina 338



SPKVS

Seria SPKVS
 Ø roată 50 - 400 mm
 Capacitatea portantă 500 - 9000 kg

Pagina 339



DSPKGSPO

Seria DSPKGSPO
 Ø roată 50 - 200 mm
 Capacitatea portantă 50 - 700 kg

Pagina 340



DSPK

Seria DSPK
 Ø roată 50 - 200 mm
 Capacitatea portantă 120 - 1200 kg

Pagina 341

Seria: SPK

Roți cu flanșă profilată, din fontă

400 - 3500 kg



Duritatea bandajului	180 - 220 HB
Rezistență la temperatură	-100° C - +600° C
Rezistența la rulare	excepțional
Zgomot de rulare	suficient
Protecția suprafeței pardoselii	suficient

Roți seria SPK:

Din fontă cenușie robustă, de la Ø roată 125 mm (fără flanșă profilată) cu niplu de ungere, flanșă profilată și suprafața de rulare sunt strunjite, suprafața de rulare cu o pantă ascendentă de 3° față de ax, rezistență la rulare extrem de redusă, rezistență extremă la uzură, vopsite, culoare argintie.

(Descrierea materialului pagina 40)

Tipuri de rulmenți:

- Lagăr de alunecare
- Rulment cu bile: doi rulmenți cu bile presati, lubrifiați cu unsoare de folosință îndelungată.

Alte caracteristici:

Pentru rezistența chimică vezi descrierea materialului de la pagina 40.

Rezistență la temperatură:

- Versiunea cu lagăr de alunecare: de la -100° C până la +600° C, reducerea capacității portante cu 50 % la +600° C.
- Versiunea cu rulment cu bile: de la -25° C până la +120° C.
- Versiunea cu rulment cu bile rezistent la căldură (vezi variante/accesorii): de la -30° C până la +300° C, reducerea capacității portante cu 50 % la +300° C. La modelele cu lagăr de alunecare se impune o lubrifiere suficientă, periodică cu un lubrifian adecvat temperaturii de utilizare.

Roți cu flanșă profilată	Diam. roată fără flanșă (D) [mm]	Diam. roată inclusiv flanșă (D1) [mm]	Lățimea roții (T2) [mm]	Latimea de rulare (T3) [mm]	Spurkranz-lage (T4) [mm]	Capacitatea portantă [kg]	Tipul rulmentului	Ø orificiu ax (d) [mm]	Lungimea butucului (T1) [mm]
SPK 50G	50	62	32	26	6	400	alunecare	15	32
SPK 75G	75	100	40	30	13,5	700	alunecare	20	47
SPK 75K	75	100	40	30	13,5	700	cu bile	20	47
SPK 100G	100	125	46	36	13	800	alunecare	20	52
SPK 100K	100	125	46	36	13	800	cu bile	20	52
SPK 125G	125	145	46	36	13	900	alunecare	20	52
SPK 125K	125	145	46	36	13	900	cu bile	20	52
SPK 150G	150	175	46	36	13	1000	alunecare	20	52
SPK 150K	150	175	46	36	13	1000	cu bile	20	52
SPK 180G	180	210	46	36	13	1200	alunecare	30	52
SPK 180K	180	210	46	36	13	1200	cu bile	20	52
SPK 200G	200	230	53	38	20	1500	alunecare	30	60
SPK 200K	200	230	53	38	20	1500	cu bile	25	60
SPK 201K	200	230	80	60	25	3000	cu bile	40	90
SPK 250G	250	300	65	50	17,5	2500	alunecare	40	70
SPK 250K	250	300	65	50	17,5	2500	cu bile	30	70
SPK 251K	250	300	80	60	25	3500	cu bile	40	90

Capacitățile portante indicate în tabel se referă la următoarea alocare a roților cu flanșă profilată la profilurile de șine în conformitate cu standardul DIN 536 (standardul șinelor pentru macarale): SPK 50G bis SPK 200K, SPK 250G, SPK 250K: A45 SPK 201K, SPK 251K: A55

Vedere de ansamblu Serii roți pagina 50

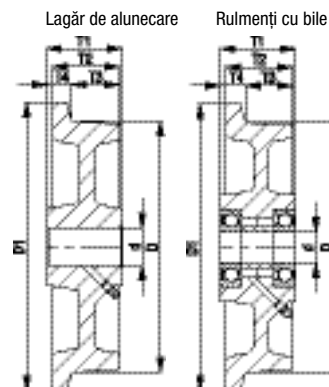
17



Variante / Accesorii

Cu rulment cu bile rezistent la căldură (rulment pentru cărucioare pentru cuptoare)

Descrierea tehnică la pagina	61
Adaos cod articol	-IK
Se poate livra pentru	Versiuni cu rulment cu bile la cerere



Seria: BS-SPK

Role pentru sarcini mari din oțel sudat, cu roată cu flanșă profilată din fontă

800 - 3500 kg



Carcasă: Seria BS - Construcție deosebit de robustă din oțel sudat, cu laturi consolidate pentru îmbunătățirea transmiterii forțelor axiale

Axul roții înșurubat.

Zincat galvanic, pasivizat în galben, fără Cr6.

Imagine de ansamblu carcasă: pagina 68

Desene plăci de prindere: pagina 77 și 78

Roți: Seria SPK - Din fontă cenușie, de la Ø roată 125 mm (fără flanșă profilată) cu niplu de ungere, vopsită, argintie.

Tipul rulmentului: doi rulmenți cu bile presați.

Descriere detaliată: pagina 336 și 50



Roți cu suport fix	Diam. roată fără flanșă (D) [mm]	Latimea de rulare fără flanșă (T3) [mm]	Spurkranz-lage (B4) [mm]	Capacitatea portantă [kg]	Tipul rulmentului	Înălț. tot. (H) [mm]	Dimensiunea plăcii [mm]	Distanța dintre orificiile pentru bulon [mm]	Ø orificiului pentru șurub prindere [mm]
BS-SPK 100K	100	36	13	800	cu bile	157	140 x 110	105 x 75-80	11
BS-SPK 125K	125	36	13	900	cu bile	170	140 x 110	105 x 75-80	11
BS-SPK 150K	150	36	13	1000	cu bile	200	140 x 110	105 x 75-80	11
BS-SPK 200K	200	38	10	1500	cu bile	245	140 x 110	105 x 75-80	11
BS-SPK 201K	200	60	20	3000	cu bile	245	175 x 140	140 x 105	14
BS-SPK 250K	250	50	17,5	2500	cu bile	305	175 x 140	140 x 105	14
BS-SPK 251K	250	60	20	3500	cu bile	305	200 x 160	160 x 120	14

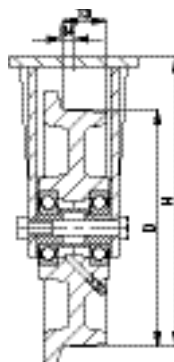
Variante / Accesorii



Cu rulment cu bile rezistent la căldură (rulment pentru cărucioare pentru cuptoare)*

Descrierea tehnică la pagina	61
Adaos cod articol	-IK
Se poate livra pentru	La cerere

* Capacitatea portantă, vezi pagina 336



Seria: SPKGSP0

Roți cu flanșă profilată, din poliamidă turnată

220 - 3000 kg



Duritatea bandajului		80° Shore D
Rezistență la temperatură		-25° C - +80° C
Rezistența la rulare		excepțional
Zgomot de rulare		satisfăcător
Protecția suprafeței pardoselii		satisfăcător

Roți, seria SPKGSP0:

Din poliamidă turnată, de calitate superioară, rezistentă la rupere, dură, dar flexibilă și de mare densitate, de duritate 80° Shore D, suprafață de rulare cu pantă ascendentă de 3° față de ax, rezistență foarte redusă la rulare, rezistență foarte mare la fricțiune, culoare bej natural.

(Descrierea materialului pagina 40)

Tipuri de rulmenți:

- Lagăr de alunecare, rezistent la coroziune
- Rulment cu bile: doi rulmenți cu bile presate, lubrifiați cu unsoare de folosință îndelungată.

Alte caracteristici:

Rezistență chimică superioară la multe medii agresive (tabelul de la paginile 36-37).

Rezistența la temperatură: de la -25° C până la +80° C. Temperaturile ambientale de peste +35° C diminuează capacitățile portante.

Capacitățile portante indicate în tabel se referă la următoarea alocare a roților cu flanșă profilată la profilurile de șine în conformitate cu standardul DIN 536 (standardul șinelor pentru macarale): de la SPKGSP0 50G până la SPKGSP0 200K, SPKGSP0 250K: A45

SPKGSP0 201K, SPKGSP0 251K: A55

Nu necesită întreținere în condiții normale de utilizare.

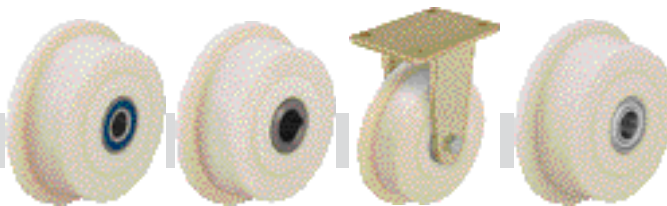
Vedere de ansamblu Serii roți pagina 51

Roți cu flanșă profilată	Diam. roată fără flanșă (D) [mm]	Diam. roată inclusiv flanșă (D1) [mm]	Lățimea roții (T2) [mm]	Latimea de rulare (T3) [mm]	Spurkranz-lage (T4) [mm]	Capacitatea portantă [kg]	Tipul rulmentului	Ø orificiu ax (d) [mm]	Lungimea butucului (T1) [mm]
SPKGSP0 50G	50	62	32	26	6	220	alunecare	15	32
SPKGSP0 50K	50	62	32	26	6	220	cu bile	15	32
SPKGSP0 75G	75	100	40	30	13,5	380	alunecare	20	47
SPKGSP0 75K	75	100	40	30	13,5	380	cu bile	20	47
SPKGSP0 100K	100	125	46	36	13	600	cu bile	20	52
SPKGSP0 125K	125	145	46	36	13	750	cu bile	20	52
SPKGSP0 150K	150	175	46	36	13	900	cu bile	20	52
SPKGSP0 200K	200	230	53	38	20	1300	cu bile	25	60
SPKGSP0 201K	200	230	80	60	25	2500	cu bile	40	90
SPKGSP0 250K	250	300	65	50	17,5	2100	cu bile	30	70
SPKGSP0 251K	250	300	80	60	25	3000	cu bile	40	90

Alte dimensiuni la cerere

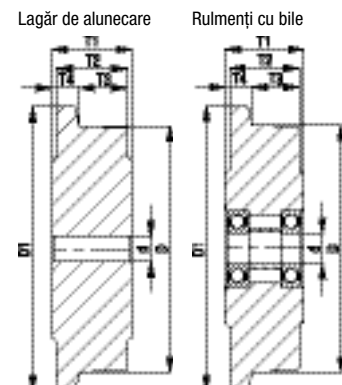
17

Variante / Accesorii



	Cu rulment cu bile din oțel inoxidabil *	Roată de antrenare cu canal	Cu suport fix	Alte modele
Descrierea tehnică la pagina	61			
Adaos cod articol	-XK	Seria SPKGSPON		
Se poate livra pentru	La cerere	La cerere	La cerere	La cerere

* capacități portante reduse pentru unele dimensiuni (la cerere)



Seria: SPKVS

Roți cu flanșă profilată, din oțel masiv

500 - 9000 kg



Duritatea bandajului	190 - 230 HB
Rezistență la temperatură	-25° C - +120° C
Rezistența la rulare	excepțional
Zgomot de rulare	suficient
Protecția suprafeței pardoselii	suficient

Roți, seria SPKVS:

Din oțel îmbunătățit, strunjit, cu suprafață ușor lubrifiată, suprafața de rulare în pantă ascendentă de 3° față de ax, rezistență la rulare extrem de redusă, rezistență extremă la uzură, capacitate portantă statică și dinamică deosebit de mare. (Descrierea materialului pagina 40)

Tipul rulmentului:

- Rulment cu bile: doi rulmenți cu bile presajați, lubrifiați cu unsoare de folosință îndelungată.

Alte caracteristici:

Pentru rezistența chimică vezi descrierea materialului de la pagina 40.

Rezistență la temperatură:

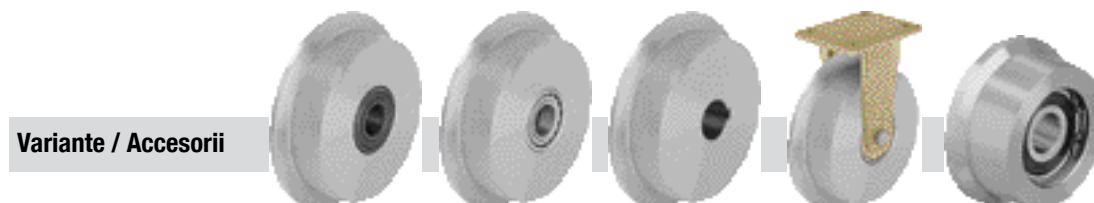
- Versiunea cu rulment cu bile: de la -25° C până la +120° C.
- Versiunea cu rulment cu bile rezistentă la căldură (vezi variante/accesorii): de la -30° C până la +300° C, reducerea capacității portante cu 50 % la +300° C.

Capacitățile portante indicate în tabel se referă la următoarea alocare a roților cu flanșă profilată la profilurile de șine în conformitate cu standardul DIN 536 (standardul șinelor pentru macarale): de la SPKVS 50K până la SPKVS 200K: A45 SPKVS 250K: A55 de la SPKVS 300K până la SPKVS 400K: A65. Nu necesită întreținere în condiții normale de utilizare.

Vedere de ansamblu Serii roți pagina 51

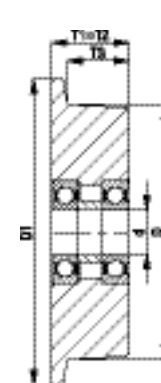
Roți cu flanșă profilată	Diam. roată fără flanșă (D) [mm]	Diam. roată inclusiv flanșă (D1) [mm]	Lățimea roții (T2) [mm]	Latimea de rulare (T3) [mm]	Capacitatea portantă [kg]	Tipul rulmentului	Ø orificiu ax (d) [mm]	Lungimea butucului (T1) [mm]
SPKVS 50K	50	62	40	30	500	cu bile	15	40
SPKVS 75K	75	100	40	30	800	cu bile	20	40
SPKVS 100K	100	125	50	40	1200	cu bile	25	50
SPKVS 125K	125	150	50	40	1500	cu bile	25	50
SPKVS 150K	150	180	60	48	2000	cu bile	30	60
SPKVS 200K	200	240	60	48	2500	cu bile	35	60
SPKVS 250K	250	290	75	60	4000	cu bile	45	75
SPKVS 300K	300	345	90	72	7000	cu bile	60	90
SPKVS 400K	400	445	90	72	9000	cu bile	80	90

Alte dimensiuni la cerere



Variante / Accesorii

	Cu rulment cu bile rezistent la căldură (rulment pentru cărucioare pentru cuptoare)	Cu rulment cu role oscilant	Roți de antrenare cu canal butuc	Cu suport fix	Alte modele
Descrierea tehnică la pagina	61	61			
Adaos cod articol	-IK	-PR	Seria SPKVSN		
Se poate livra pentru	La cerere	La cerere	Vezi pagina 466	La cerere	La cerere



Seria: DSPKGSP0

Roți duble cu flanșă profilată, din poliamidă turnată

50 - 700 kg



Duritatea bandajului		80° Shore D
Rezistență la temperatură		-25° C - +80° C
Rezistența la rulare		excepțional
Zgomot de rulare		satisfăcător
Protecția suprafeței pardoselii		satisfăcător

Roți seria DSPKGSP0:

Din poliamidă turnată, de calitate superioară, rezistentă la rupere, dură, dar flexibilă și de mare densitate, de duritate 80° Shore D, suprafață de rulare în formă de V (pentru oțel comier), rezistență foarte redusă la rulare, rezistență foarte mare la fricțiune, culoare bej natural.

(Descrierea materialului pagina 40)

Tipuri de rulmenți:

- Lagăr de alunecare, rezistent la coroziune
- Rulment cu bile: doi rulmenți cu bile presate, lubrifiați cu unsoare de folosință îndelungată.

Alte caracteristici:

Rezistență chimică superioară la multe medii agresive (tabelul de la paginile 36-37).

Rezistența la temperatură: de la -25° C până la +80° C. Temperaturile ambientale de peste +35° C diminuează capacitățile portante.

În cazul pardoselilor sensibile la presiune, trebuie să țineți seama de apăsarea relativ ridicată pe suprafață. Nu necesită întreținere în condiții normale de utilizare.

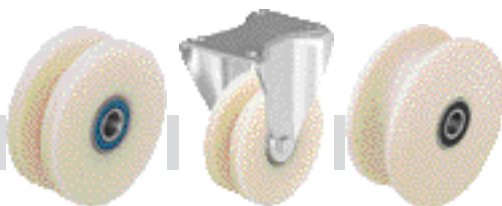
Vedere de ansamblu Serii roți pagina 51

Roți cu flanșă profilată dublă	Ø roată (D) [mm]	Lățimea roții (T2) [mm]	Einstich-breite (B) [mm]	Capacitatea portantă [kg]	Tipul rulmentului	Ø orificiu ax (d) [mm]	Lungimea butucului (T1) [mm]
DSPKGSP0 50G	50	18	12	50	alunecare	10	18
DSPKGSP0 50K	50	18	12	50	cu bile	10	18
DSPKGSP0 75G	75	22	16	75	alunecare	12	22
DSPKGSP0 75K	75	22	16	75	cu bile	12	22
DSPKGSP0 100K	100	24	18	150	cu bile	15	24
DSPKGSP0 101K *	100	40	20	400	cu bile	15	40
DSPKGSP0 120K	120	33	25	200	cu bile	20	33
DSPKGSP0 125K *	125	50	25	700	cu bile	20	50
DSPKGSP0 150K	150	33	25	400	cu bile	20	33
DSPKGSP0 200K	200	33	25	500	cu bile	20	33

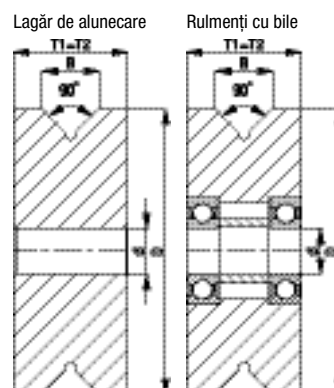
* Roți cu suprafață lată de rulare care permit utilizarea și în afara șinelor de rulare.

Alte dimensiuni la cerere

Variante / Accesorii



	Cu rulment cu bile din oțel inoxidabil	Cu suport fix	Alte modele
Descrierea tehnică la pagina	61		
Adaos cod articol	-XK		
Se poate livra pentru	La cerere	La cerere	La cerere



Seria: DSPK

Roți duble cu flanșă profilată, din oțel masiv

120 - 1200 kg



Duritatea bandajului	190 - 230 HB
Rezistență la temperatură	-25° C - +120° C
Rezistența la rulare	excepțional
Zgomot de rulare	suficient
Protecția suprafeței pardoselii	suficient

Roți seria DSPK:

Din oțel îmbunătățit, strunjit, cu suprafață ușor lubrifiată, suprafața de rulare în formă de V (pentru oțel cornier), rezistență la rulare extrem de redusă, rezistență extremă la uzură, capacitate portantă statică și dinamică deosebit de mare. (Descrierea materialului pagina 40)

Tipul rulmentului:

- Rulment cu bile: doi rulmenți cu bile presajați, lubrifiați cu unsoare de folosință îndelungată.

Alte caracteristici:

Pentru rezistența chimică vezi descrierea materialului de la pagina 40.

Rezistența la temperatură: de la -25° C până la +120° C. În cazul pardoselilor sensibile la presiune, trebuie să țineți seama de apăsarea relativ ridicată pe suprafață. Nu necesită întreținere în condiții normale de utilizare.

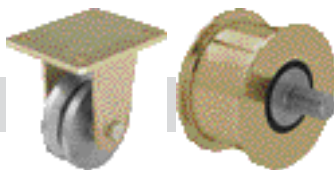
Vedere de ansamblu Serii roți pagina 51

Roți cu flanșă profilată dublă	Ø roată (D) [mm]	Lățimea roții (T2) [mm]	Einstich-breite (B) [mm]	Capacitatea portantă [kg]	Tipul rulmentului	Ø orificiu ax (d) [mm]	Lungimea butucului (T1) [mm]
DSPK 50K	50	18	12	120	cu bile	10	18
DSPK 75K	75	22	16	250	cu bile	12	22
DSPK 100K	100	24	18	300	cu bile	15	24
DSPK 101K *	100	40	20	600	cu bile	15	40
DSPK 120K	120	33	25	600	cu bile	20	33
DSPK 125K *	125	50	25	1200	cu bile	20	50
DSPK 150K	150	33	25	800	cu bile	20	33
DSPK 200K	200	33	25	1000	cu bile	20	33

* Roți cu suprafață lată de rulare care permit utilizarea și în afara șinelor de rulare.

Alte dimensiuni la cerere

Variante / Accesorii



	Cu suport fix	Alte modele
Descrierea tehnică la pagina		
Adaos cod articol		
Se poate livra pentru	La cerere	La cerere

