

Roți și role cu anvelope pneumatice

6



Cuprins



P		L	LS
Seria	P	L-P	LS-P
Ø roată	180 - 490 mm	200 - 260 mm	400 - 415 mm
Capacitatea portantă	50 - 525 kg	75 - 250 kg	350 - 525 kg
Pagina	192/193	194	196



PS		LS-PS
Seria	PS	LS-PS
Ø roată	300 - 536 mm	300 - 536 mm
Capacitatea portantă	450 - 1300 kg	350 - 1300 kg
Pagina	195	196



PK	
Seria	PK
Ø roată	200 - 400 mm
Capacitatea portantă	75 - 250 kg
Pagina	197

Seria: P, Ø roată 180 - 300 mm

Roți cu anvelope pneumatice, cu jantă din tablă de oțel

75 - 250 kg



Duritatea bandajului	60° Shore A
Rezistență la temperatură	-25° C - +50° C
Rezistență la rulare	bun
Zgomot de rulare	excepțional
Protecția suprafeței pardoselii	excepțional

Roți seria P:

Bandaje: anvelopă pneumatică cu profil cu caneluri sau zig-zag, cu 2, respectiv 4 pliuri, cu cameră, cel mai mare confort la rulare, protecție extremă pentru pardoseală, culoare neagră, hidrocarburi aromatice policiclice HAP conform Directivei UE 2005/69/CE. (Descrierea materialului pagina 38)

Jante: din tablă de oțel ambuțisată, asamblare demontabilă sau nedemontabilă prin sudare, cu butuc tubular, sudat, din oțel, galvanizată, pasivizată în albastru, fără Cr 6.

Tipuri de rulmenți:

• Lagăr de alunecare, rezistent la coroziune

- Rulment cu role, lubrifiat cu unsoare de folosință îndelungată
 - Rulment cu bile: doi rulmenți cu bile presajați, lubrifiați cu unsoare de folosință îndelungată.
- Alte caracteristici:**
Rezistență chimică superioară la multe medii agresive, dar nu și la uleiuri (tabelul de la paginile 36-37).
Rezistența la temperatură: de la -25° C până la +50° C.
Dimensiunile roților, respectiv ale anvelopelor

sunt valabile pentru anvelope noi, fără sarcină, iar la utilizare, lățimea și diametrul se pot modifica în anumite limite.

Vedere de ansamblu Serii roți pagina 46

La roțile cu rulmenți cu bile, la o capacitate portantă redusă sunt admise viteze de până la max. 16 km/h.

6

Roți cu profil cu caneluri	Roți cu profil zig zag	Ø roată (D) [mm]	Lățimea roții (T2) [mm]	Dimensiunile rotii	Numar de pliuri	Portanța la viteza de 4 km/h [kg]	Portanța la viteza de 16 km/h [kg]	Presiunea în anvelopă [bar/psi]	Tipul rulmentului	Ø orificiu ax (d) [mm]	Lungimea butucului (T1) [mm]	Tip profil cu caneluri *	Tip profil zig zag *
P 180/20-48R-SG **		180	50	7 x 1¼	2	75	-	2,5/36	cu role	20	48	R01	
P 200/20-48R		200	50	200x50	2	75	-	2,5/36	cu role	20	48	R01	
P 200/20-60R		200	50	200x50	2	75	-	2,5/36	cu role	20	60	R01	
P 220/20-75R	P 222/20-75R	220	65	2.50-4	2	100	-	2,0/30	cu role	20	75	R01	B01
P 261/20-50G	P 263/20-50G	260	85	3.00-4	2	150	-	2,0/30	alunecare	20	50	R01	B02
P 261/20-50R	P 263/20-50R	260	85	3.00-4	2	150	-	2,0/30	cu role	20	50	R01	B02
P 261/20-75R	P 263/20-75R	260	85	3.00-4	2	150	-	2,0/30	cu role	20	75	R01	B02
P 261/25-75R	P 263/25-75R	260	85	3.00-4	2	150	-	2,0/30	cu role	25	75	R01	B02
P 260/20-50K	P 262/20-50K	260	85	3.00-4	2	150	100	2,0/30	cu bile	20	50	R01	B02
P 265/20-75R	P 267/20-75R	260	85	3.00-4	4	250	-	3,5/50	cu role	20	75	R01	B02
P 265/25-75R	P 267/25-75R	260	85	3.00-4	4	250	-	3,5/50	cu role	25	75	R01	B02
P 265/25-75K	P 267/25-75K	260	85	3.00-4	4	250	200	3,5/50	cu bile	25	75	R01	B02
P 300/20-75R	P 302/20-75R	300	100	4.00-4	2	180	-	2,0/30	cu role	20	75	R01	B02
P 300/25-75K	P 302/25-75K	300	100	4.00-4	2	180	120	2,0/30	cu bile	25	75	R01	B02

* Figura vezi la pagina 198

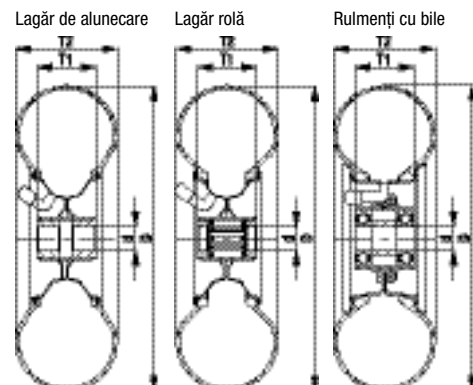
** cu anvelopă care nu lasă urme

Alte Ø roată vezi pe pagina următoare

Variante / Accesorii



	Cu anvelopă gri, care nu lasă urme	Cu cameră, cu spuma - protecție anti pană	Roți din cauciuc moale cu protecție la pană
Descrierea tehnică la pagina			44
Adaos cod articol	-SG	-AG	Seria VW
Se poate livra pentru	Ø roată 200 - 260 mm	La cerere	Vezi pagina 154



Seria: P, Ø roată 310 - 490 mm

Roți cu anvelope pneumatice, cu jantă din tablă de oțel

50 - 525 kg



Duritatea bandajului	60° Shore A
Rezistență la temperatură	-25° C - +50° C
Rezistență la rulare	bun
Zgomot de rulare	excepțional
Protecția suprafeței pardoselii	excepțional

Roți seria P:

Bandaje: anvelopă pneumatică cu profil cu caneluri sau zig-zag, cu 2, respectiv 4 pliuri, cu cameră, cel mai mare confort la rulare, protecție extremă pentru pardoseală, culoare neagră, hidrocarburi aromatice policiclice HAP conform Directivei UE 2005/69/CE. (Descrierea materialului pagina 38)

Jante: jante cu bază adâncită, sudate triplu, din tablă de oțel ambutsată, cu butuc tubular din oțel sudat, vopsit, culoare argintie.

Tipuri de rulmenți:

- Lagăr de alunecare, rezistent la coroziune

- Rulment cu role, lubrifiat cu unsoare de folosință îndelungată
 - Rulment cu bile: doi rulmenți cu bile presajați, lubrifiați cu unsoare de folosință îndelungată.
- Alte caracteristici:**
Rezistență chimică superioară la multe medii agresive, dar nu și la uleiuri (tabelul de la paginile 36-37).
Rezistența la temperatură: de la -25° C până la +50° C.
Dimensiunile roților, respectiv ale anvelopelor

sunt valabile pentru anvelope noi, fără sarcină, iar la utilizare, lățimea și diametrul se pot modifica în anumite limite.

Vedere de ansamblu Serii roți pagina 46

La roțile cu rulmenți cu bile, la o capacitate portantă redusă sunt admise viteze de până la max. 16 km/h.

Roți cu profil cu caneluri	Roți cu profil zig zag	Ø roată (D) [mm]	Lățimea roții (T2) [mm]	Dimensiunile rotii	Numar de pliuri	Portanța la viteză de 4 km/h [kg]	Portanța la viteză de 16 km/h [kg]	Presiunea în anvelopă [bar/psi]	Tipul rulmentului	Ø orificiu ax (d) [mm]	Lungimea butucului (T1) [mm]	Tip profilul cu caneluri *	Tip profilul zig zag *
	P 310/20-75K	310	50	1 1/2 x 2 1/4	2	50	30	2,5/36	cu bile	20	75		B05
	P 320/25-75R	340	120	13x5.00-6	2	250	-	2,8/40	cu role	25	75		B06
P 340/25-90K		350	115	4.00-6	4	300	230	3,5/50	cu bile	25	90	R01	
P 401/20-90G		400	100	4.00-8	2	250	-	2,0/30	alunecare	20	90	R01	
P 401/25-90G		400	100	4.00-8	2	250	-	2,0/30	alunecare	25	90	R01	
P 401/20-90R	P 403/20-90R	400	100	4.00-8	2	250	-	2,0/30	cu role	20	90	R01	B07
P 401/25-90R	P 403/25-90R	400	100	4.00-8	2	250	-	2,0/30	cu role	25	90	R01	B07
P 401/25-90K	P 403/25-90K	400	100	4.00-8	2	250	190	2,0/30	cu bile	25	90	R01	B07
P 410/25-90R	P 412/25-90R	400	100	4.00-8	4	350	-	3,5/50	cu role	25	90	R01	B07
P 410/25-90K	P 412/25-90K	400	100	4.00-8	4	350	300	3,5/50	cu bile	25	90	R01	B07
P 410/30-90K	P 412/30-90K	400	100	4.00-8	4	350	300	3,5/50	cu bile	30	90	R01	B07
P 420/25-90K		415	115	4.00-8	4	525	390	3,5/50	cu bile	25	90	R02	
P 420/30-90K		415	115	4.00-8	4	525	390	3,5/50	cu bile	30	90	R02	
	P 492/25-90R	490	100	3.50-12	4	300	-	2,5/36	cu role	25	90		B09

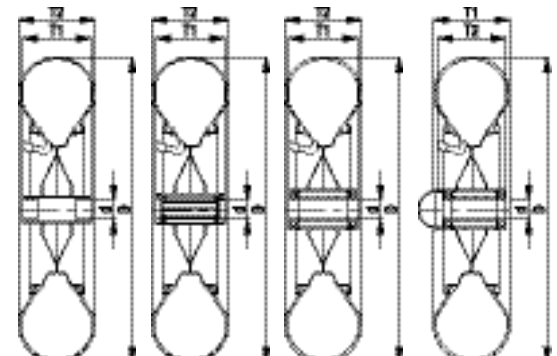
* Figura vezi la pagina 198

Variante / Accesorii



	Cu cameră, cu spuma - protecție anti pană	Roată cu capacul butucului (roată de capăt)	Roți cu flanșă
Descrierea tehnică la pagina		85	58
Adaos cod articol	-AG	-E	Seria PA
Se poate livra pentru	La cerere	La cerere	Vezi pagina 470

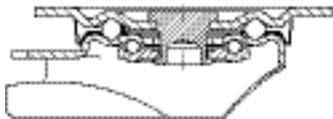
Lagăr de alunecare Lagăr rolă Rulmenți cu bile cu capac butuc



Seria: L-P, B-P

Role cu suport din tablă de oțel, model mediu-greu, cu placă de prindere, roată cu anvelopă pneumatică.

75 - 250 kg



6



Carcasă: Seria L/B - Din tablă de oțel ambuțisată, suport pivotant cu rulmenți cu bile pe două rânduri în coroana rotativă, cu bolt central stabil, cu etanșare pentru coroana rotativă (excepție: mărimea plăcii 175 x 175 mm). Îmbinarea prin nituri specială, dinamică, marca Blickle a coroanei rotative are ca efect un joc minim al coroanei rotative cu un rulaj ușor și cu o durată de viață ridicată prin consolidarea la rece a căilor de rulare a bilelor. Axul roții înșurubat.

Galvanizat, pasivizat în albastru, fără Cr 6.

Imagine de ansamblu carcasă: pagina 65

Desene plăci de prindere: pagina 77

Frână roată și coroană rotativă "stop-top": pagina 80

Roți: Seria P - Bandaje: anvelopă pneumatică cu profil canelat sau profil zig-zag, număr de pliuri: 2, respectiv 4, culoare neagră.

Jante: din tablă de oțel ambuțisată, cu butuc tubular din oțel, zincare galvanică, pasivizare în albastru, fără Cr6.

Tipul rulmentului: rulment cu role.

Descriere detaliată: pagina 192 și 46

Dacă presiunea anvelopei este prea mică, rolele pivotante cu sistem de frânare își pierd capacitatea de frânare.

Roți pivotante	Roți cu suport fix	Roți pivotante cu frână "stop-top"	Ø roată [mm]	Lățimea roții [mm]	Capacitatea portantă [kg]	Tipul rulmentului	Înălț. tot. [mm]	Dimensiunea plăcii de prindere [mm]	Distanța dintre orificiile pt. șurub prindere [mm]	Ø orificiului pentru șurub prindere [mm]	Excentricit. roata cu sup. pivot. mm	Tip profil *
L-P 200R	B-P 200R	L-P 200R-ST	200	50	75	cu role	235	140 x 110	105 x 75-80	11	65	R01
L-P 220R	B-P 220R	L-P 220R-ST	220	65	100	cu role	255	140 x 110	105 x 75-80	11	67	R01
L-P 222R	B-P 222R	L-P 222R-ST	220	65	100	cu role	255	140 x 110	105 x 75-80	11	67	B01
L-P 261R		L-P 261R-ST	260	85	150	cu role	308	175 x 175	140 x 140	15	78	R01
	B-P 261R		260	85	150	cu role	308	220 x 120	190 x 75	15		R01
L-P 263R		L-P 263R-ST	260	85	150	cu role	308	175 x 175	140 x 140	15	78	B02
	B-P 263R		260	85	150	cu role	308	220 x 120	190 x 75	15		B02
L-P 265R		L-P 265R-ST	260	85	250	cu role	308	175 x 175	140 x 140	15	78	R01
	B-P 265R		260	85	250	cu role	308	220 x 120	190 x 75	15		R01
L-P 267R		L-P 267R-ST	260	85	250	cu role	308	175 x 175	140 x 140	15	78	B02
	B-P 267R		260	85	250	cu role	308	220 x 120	190 x 75	15		B02

* R = profil cu caneluri, B = profil zig-zag, vezi figura de la pagina 198

Variante / Accesorii



	Cu anvelopă gri, care nu lasă urme	Cu cameră, cu spuma - protecție anti pană	Blocator de direcție (neacționat) 1 x 360° **	Role cu roți din cauciuc moale cu protecție la pană
Descrierea tehnică la pagina			83	44
Adaos cod articol	-SG	-AG	RI-05.03	Seria L/B/BH-VW
Se poate livra pentru	Toate	La cerere	Ø roată 200 mm	Vezi pagina 155

** numai pentru roți pivotante fără frână

Seria: PS

Roți pentru sarcini mari cu anvelope pneumatice cu jantă din tablă de oțel

450 - 1300 kg



Ø roată 300-305 mm

Ø roată 420-536 mm

lubrificați cu ulei de folosință îndelungată.

Alte caracteristici:

Rezistență chimică superioară la multe medii agresive, dar nu și la uleiuri (tabelul de la paginile 36-37).

Rezistența la temperatură: de la -25° C până la +50° C.

Dimensiunile roților, respectiv ale anvelopelor sunt valabile pentru anvelope noi, fără sarcină, iar la utilizare, lățimea și diametrul se pot modifica în anumite limite.

Vedere de ansamblu Serii roți pagina 46

La o capacitate portantă redusă sunt admise viteze de până la max. 25 km/h.

Duritatea bandajului		60° Shore A
Rezistență la temperatură		-25° C - +50° C
Rezistența la rulare		bun
Zgomot de rulare		excepțional
Protecția suprafeței pardoselii		excepțional

Roți seria PS:

Bandaje: anvelopă pneumatică cu profil cu caneluri sau zig-zag, cu 6, 8, respectiv 10 pliuri, cu cameră, cel mai mare confort la rulare, protecție extremă pentru pardoseală, culoare neagră, hidrocarburi aromatice policiclice HAP conform Directivei UE 2005/69/CE. (Descrierea materialului pagina 38)

Jante: din tablă groasă de oțel, ambutisată, fixată cu șuruburi (jantă cu baza plată), cu butuc tubular din oțel, sudat, zincat galvanic, pasivizată în albastru, fără Cr6.

Tipul rulmentului:

• Rulment cu bile: doi rulmenți cu bile presajați,

Roți	Ø roată (D) [mm]	Roți cu bandaj (T2) [mm]	Dimensiunile rotii	Numar de pliuri	Portanța la viteza de 4 km/h [kg]	Portanța la viteza de 25 km/h [kg]	Presiunea în anvelopă [bar/psi]	Tipul rulmentului	Ø orificiu ax (d) [mm]	Lungimea butucului (T1) [mm]	Tip profil profil zig zag *
PS 310/20-75K	300	100	4.00-4	6	450	350	7,5/110	cu bile	20	75	B02
PS 310/25-75K	300	100	4.00-4	6	450	350	7,5/110	cu bile	25	75	B02
PS 315/25-75K	305	105	4.00-4	6	550	400	7,5/110	cu bile	25	75	B03
PS 430/25-90K	420	115	4.00-8	6	650	500	7,0/101	cu bile	25	90	B08
PS 430/30-90K	420	115	4.00-8	6	650	500	7,0/101	cu bile	30	90	B08
PS 432/30-90K	420	115	4.00-8	8	750	600	7,0/101	cu bile	30	90	B08
PS 464/30-90K	460	145	5.00-8	8	1140	770	7,0/101	cu bile	30	90	B08
PS 536/35-120K	536	165	6.00-9	10	1300	1050	7,0/101	cu bile	35	120	B08

* Figura vezi la pagina 198

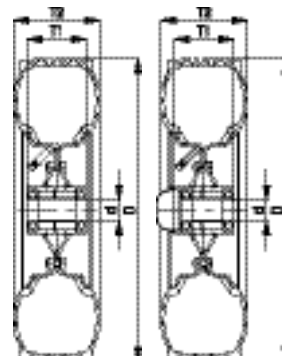
Variante / Accesorii



Roată cu capacul butucului (roată de capăt)

Descrierea tehnică la pagina	85
Adaos cod articol	-E
Se poate livra pentru	La cerere

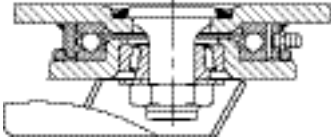
Rulmenți cu bile cu capac butuc



Seria: LS-P, BS-P, LS-PS, BS-PS

Role pentru sarcini mari, cu suport din oțel sudat, model greu de coroană rotativă, roată cu anvelopă, pentru sarcini mari

350 - 1300 kg



6



Carcasă: Seria LS/BS - Tip constructiv sudat deosebit de robust, suport pivotant cu rulment axial cu role DIN 711 și rulment cu role conice DIN 720 în coroana rotativă, protejat împotriva prafului și stropilor de apă, cu niplu de ungere, cu bolt central sudat, foarte stabil, înșurubat și securizat. Axul roții înșurubat.
Zincat galvanic, pasivizat în galben, fără Cr6.
Imagine de ansamblu carcasă: pagina 68
Desene plăci de prindere: pagina 78

Roți: Seria P/PS - Bandaje: Seria P: anvelopă pneumatică cu profil canelat sau profil zig-zag, număr de pliuri: 4, culoare neagră. Seria PS: anvelopă pneumatică cu profil zig-zag, număr de pliuri: 6, 8, respectiv 10, culoare neagră.
Jante: Seria P: din tablă de oțel ambutsată, cu butuc tubular din oțel, vopsită, argintie.
Seria PS: din tablă groasă de oțel, ambutsată, fixată cu șuruburi (jantă cu baza plată), cu butuc tubular din oțel, zincare galvanică, pasivizare în albastru, fără Cr6.
Tipul rulmentului: doi rulmenți cu bile presați.
Descriere detaliată: pagina 195, 193 și 46

Dacă presiunea anvelopei este prea mică, rolele pivotante cu sistem de frânare își pierd capacitatea de frânare.

Roți pivotante	Roți cu suport fix	Ø roată [mm]	Lățimea roții [mm]	Capacitatea portantă [kg]	Tipul rulmentului	Înălț. tot. [mm]	Dimensiunea plăcii de prindere [mm]	Distanța dintre orificiile pt. șurub prindere [mm]	Ø orificiului pentru șurub prindere [mm]	Excentric. roata cu sup. pivot. [mm]	Tip profil *
LS-PS 310K	BS-PS 310K	300	100	450	cu bile	355	200 x 160	160 x 120	14	85	B02
LS-PS 315K	BS-PS 315K	305	105	550	cu bile	358	200 x 160	160 x 120	14	85	B03
LS-P 410K	BS-P 410K	400	100	350	cu bile	470	200 x 160	160 x 120	14	100	R01
LS-P 420K	BS-P 420K	415	115	525	cu bile	478	200 x 160	160 x 120	14	100	R02
LS-PS 430K	BS-PS 430K	420	115	650	cu bile	480	200 x 160	160 x 120	14	100	B08
LS-PS 432K	BS-PS 432K	420	115	750	cu bile	480	200 x 160	160 x 120	14	100	B08
LS-PS 464K	BS-PS 464K	460	145	1140	cu bile	520	200 x 160	160 x 120	14	110	B08
LS-PS 536K		536	165	1300	cu bile	623	255 x 200	210 x 160	18	120	B08
	BS-PS 536K	536	165	1300	cu bile	623	255 x 220	210 x 160	18		B08

* R = profil cu caneluri, B = profil zig-zag, vezi figura de la pagina 198

Variante / Accesorii



	Cu sistem de blocare a roții "Radstop"	Cu blocator de direcție 2 x 180°	Cu blocator de direcție 4 x 90°
Descrierea tehnică la pagina	81	83	83
Adaos cod articol	-RA	-RI2	-RI4
Se poate livra pentru	La cerere	Ø roată 300 - 460 mm	Ø roată 300 - 460 mm

Seria: PK

Roți cu anvelope pneumatice, cu jantă din material plastic

75 - 250 kg



Duritatea bandajului	60° Shore A
Rezistență la temperatură	-20° C - +40° C
Rezistența la rulare	bun
Zgomot de rulare	excepțional
Protecția suprafeței pardoselii	excepțional

Roți seria PK:

Bandaje: anvelopă pneumatică cu profil cu caneluri sau zig-zag, cu 2 pliuri, cu cameră, cel mai mare confort la rulare, protecție extremă pentru pardoseală, culoare culoare neagră, hidrocarburi aromatice policiclice HAP conform Directivei UE 2005/69/CE.

Jante: din polipropilenă de calitate superioară, rezistentă la rupere, culoarea culoare neagră.

Tipuri de rulmenți:

- Lagăr de alunecare, rezistent la coroziune

- Rulment cu role, lubrifiat cu unsoare de folosință îndelungată
- Rulment cu bile: doi rulmenți cu bile presați, lubrifiați cu unsoare de folosință îndelungată.

Alte caracteristici:

Rezistență chimică superioară la multe medii agresive, dar nu și la uleiuri (tabelul de la paginile 36-37).

Rezistența la temperatură: de la -20° C până la +40° C.

Temperaturile ambientale de peste +30° C diminuează capacitățile portante.

Dimensiunile roților, respectiv ale anvelopelor sunt valabile pentru anvelope noi, fără sarcină, iar la utilizare, lățimea și diametrul se pot modifica în anumite limite.

Vedere de ansamblu Serii roți pagina 46

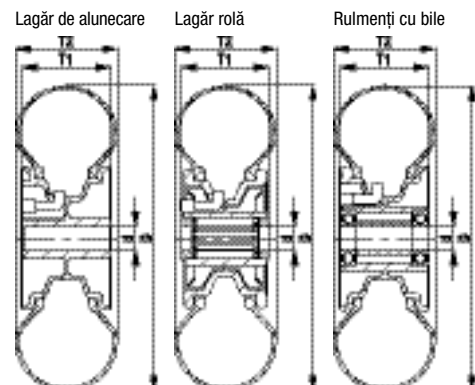
Roți cu profil cu caneluri	Roți cu profil zig zag	Ø roată (D) [mm]	Lățimea roții (T2) [mm]	Dimensiunile rotii	Numar de pliuri	Capacitatea portantă [kg]	Presiunea în anvelopă [bar/psi]	Tipul rulmentului	Ø orificiu ax (d) [mm]	Lungimea butucului (T1) [mm]	Tip profil profil cu caneluri *	Tip profil profil zig zag *
PK 200/20-60G		200	50	200x50	2	75	2,5/36	alunecare	20	60	R01	
	PK 257/20-75G	260	85	3.00-4	2	150	2,0/30	alunecare	20	75		B04
PK 260/20-75G	PK 262/20-75G	260	85	3.00-4	2	150	2,0/30	alunecare	20	75	R01	B03
PK 260/25-75G	PK 262/25-75G	260	85	3.00-4	2	150	2,0/30	alunecare	25	75	R01	B03
PK 260/20-75R	PK 262/20-75R	260	85	3.00-4	2	150	2,0/30	cu role	20	75	R01	B03
PK 260/25-75R	PK 262/25-75R	260	85	3.00-4	2	150	2,0/30	cu role	25	75	R01	B03
PK 260/20-75K	PK 262/20-75K	260	85	3.00-4	2	150	2,0/30	cu bile	20	75	R01	B03
PK 300/20-75G	PK 302/20-75G	300	100	4.00-4	2	180	2,0/30	alunecare	20	75	R01	B02
PK 300/25-75G	PK 302/25-75G	300	100	4.00-4	2	180	2,0/30	alunecare	25	75	R01	B02
PK 300/20-75R	PK 302/20-75R	300	100	4.00-4	2	180	2,0/30	cu role	20	75	R01	B02
PK 300/25-75R	PK 302/25-75R	300	100	4.00-4	2	180	2,0/30	cu role	25	75	R01	B02
PK 300/20-75K	PK 302/20-75K	300	100	4.00-4	2	180	2,0/30	cu bile	20	75	R01	B02
PK 400/20-75G	PK 402/20-75G	400	100	4.00-8	2	250	2,0/30	alunecare	20	75	R01	B07
PK 400/25-75G	PK 402/25-75G	400	100	4.00-8	2	250	2,0/30	alunecare	25	75	R01	B07
PK 400/20-75R	PK 402/20-75R	400	100	4.00-8	2	250	2,0/30	cu role	20	75	R01	B07
PK 400/25-75R	PK 402/25-75R	400	100	4.00-8	2	250	2,0/30	cu role	25	75	R01	B07

* Figura vezi la pagina 198

Variante / Accesorii



	Cu anvelopă gri, care nu lasă urme	În culoarea jenții: roșu	Roți din cauciuc moale cu protecție la pană
Descrierea tehnică la pagina			44
Adaos cod articol	-SG	-ROȘU	Seria VWPP
Se poate livra pentru	Ø roată 200 - 260 mm	Ø roată 260 - 400 mm	Vezi pagina 156



Tipuri de profil ale anvelopelor pneumatice

Profil cu caneluri

6



R01



R02

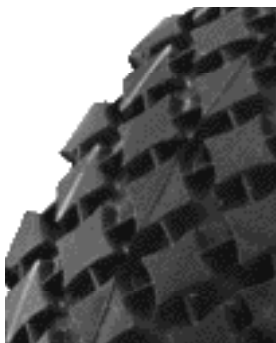
Profil tip zig zag



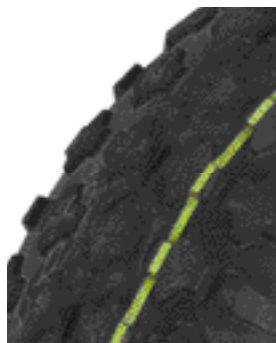
B01



B02



B03



B04



B05



B06



B07



B08



B09

